

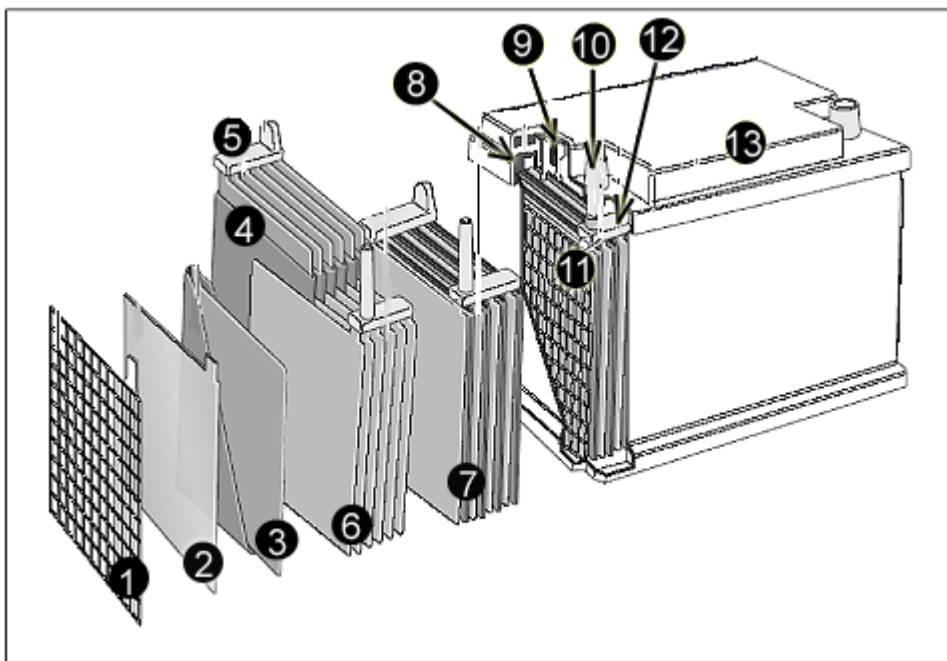
РУКОВОДСТВО ПОЛЬЗОВАТЕЛЯ ТЯГОВОЙ БАТАРЕИ

Основная информация:

Существуют различные типы аккумуляторов: автомобильные (для запуска двигателя), тяговые (для движения электромобиля), стационарные (для накопления тока и медленного высвобождения).

Структура батареи:

Батарея изготовлена из элементов, представляющих собой пластиковые контейнеры, в которых находятся серная кислота (H_2SO_4) + дистиллированная вода (H_2O) в соотношении 1:5; в этот раствор погружены положительные и отрицательные пластины, разделенные пористыми диафрагмами (называемыми сепараторами). Пластины изготовлены из оксида свинца (PbO), который был разработан, чтобы быть более пористым и улучшить электрохимические характеристики батареи. Множество элементов, соединенных вместе, образуют батарею разного напряжения.



1. Сетчатая сетка для поддержки активного материала
2. Отрицательная пластина (анод -)
3. Положительная пластина (катод +), вставленная в оболочку, чтобы избежать боковых коротких замыканий
4. Пакет положительных пластин с конвертами
5. Подведите заслонку для параллельного соединения пластин, а затем последовательно соедините группы пластин для достижения желаемого напряжения
6. Пакет отрицательных пластин
7. Группа положительных и отрицательных пластин
8. Обложка (разных типов)
9. “ “
10. Анти-кислота терминального прохода
11. Клетка

12. Межклеточное соединение, выполненное из того же материала, что и № 5
 13. Ручки (разных типов)

Формирование батареи:

Формирование батареи обычно производится производителем. Когда батарея сформирована, это означает, что активный материал положительной пластины изготовлен из металлического свинца (Pb) в губчатом состоянии, а электролит изготовлен из раствора серной кислоты (H₂SO₄) + воды (H₂O) с плотностью 1,29 / 1,30 г / л при 30 ° C. Погружая положительную и отрицательную пластины в электролит, между клеммами батареи устанавливается напряжение, ориентировочное значение которого можно рассчитать по следующей формуле: $V = \text{сила тяжести} + 0,84$

Пример: Если плотность равна 1,29, то ориентировочное напряжение будет: $V = 1,29 + 0,84 = 2,13 \text{ В} / \text{ячейка}$

Использование и разрядка аккумулятора:

При подключении клемм (полюсов) аккумулятора к нагрузке (поглощению тока) начинается прохождение тока. Этот переход вызывает изменение состояния в результате некоторых реакций (ионный обмен), в результате которых, двуокись свинца (PbO₂) положительной пластины соединяется с серной кислотой (H₂SO₄), образуя сульфат свинца (PbSO₄) и кислород (O₂), выделяемый двуокисью свинца (PbO₂) для соединения с водородом (H₂), выделяемым серной кислотой (H₂SO₄), образуется вода (H₂O). Свинец (Pb) отрицательной пластины соединяется с серной кислотой ((H₂SO₄), образуя сульфат свинца (PbSO₄).

Естественный эффект заключается в том, что гравитация и напряжение (напряжение) уменьшаются, вначале медленно, а затем быстрее, пока полностью не исчерпается энергетический запас.

В конце разряда батарея больше не способна выделять энергию. Разрядка должна быть прервана, когда батарея разряжена на 80% от ее емкости, то есть когда батарея имеет напряжение 10,5 В (1,75 В / ячейка) для влажных батарей и 10,80 В (1,80 В / ячейка) для гелевых батарей. НИКОГДА НЕ НАСТАИВАЙТЕ БОЛЕЕ ЧЕМ НА 80%!! Это испортит батарею!

Перезарядка аккумулятора:

При подключении разряженной батареи к зарядному устройству устанавливается проход тока (противоположный разряду), который запускает химическую реакцию, вызывающую ионный обмен между отрицательной и положительной пластинами. Таким образом, достигается начальное условие, которое представляет собой двуокись свинца на положительной пластине и металлический свинец на отрицательной пластине.

Плотность электролита возвращается к наилучшему значению, которое составляет 1,29/1,30 г/л при 30°C. Также напряжение увеличивается до определенного значения, и при превышении этого значения происходит электролиз, генерирующий расщепление водорода и кислорода, выделяемых отрицательной и положительной пластинами.

Данные для распознавания заряженной батареи по напряжению:

Заряд %	99	90	80	70	60	50	40	30	20	10
Напряжение	12,91 V	12,80 V	12,66 V	12,52 V	12,38 V	12,06 V	12,06 V	11,90 V	11,70 V	11,42 V

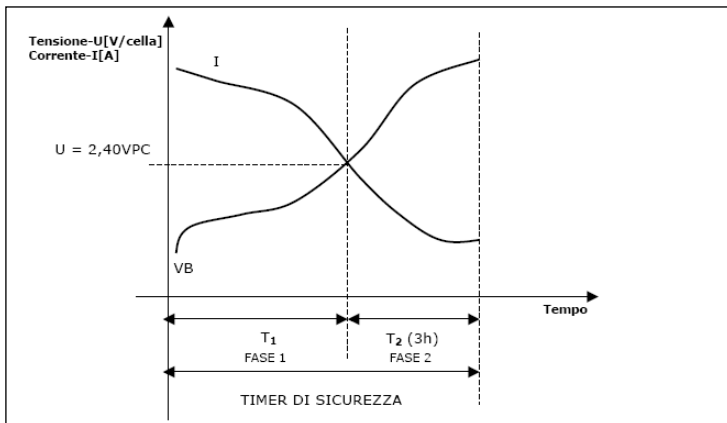
Зарядное устройство:

Существуют разные типы зарядных устройств с разными кривыми, которые могут быть хороши или нет для батареи. Исходя из этого, характеристики батареи зависят от качества заряда, качества зарядного устройства. Существуют общеизвестные символы:

- I** – кривая постоянного тока
- U** – кривая постоянного напряжения
- W** - кривая сопротивления (падение тока)
- O** - автоматическое переключение с одной кривой на другую
- a** - автоматическое выключение

Нерегулируемые зарядные устройства типа W (Wa, WOWa и т.д.) подвержены колебаниям сетевого напряжения.

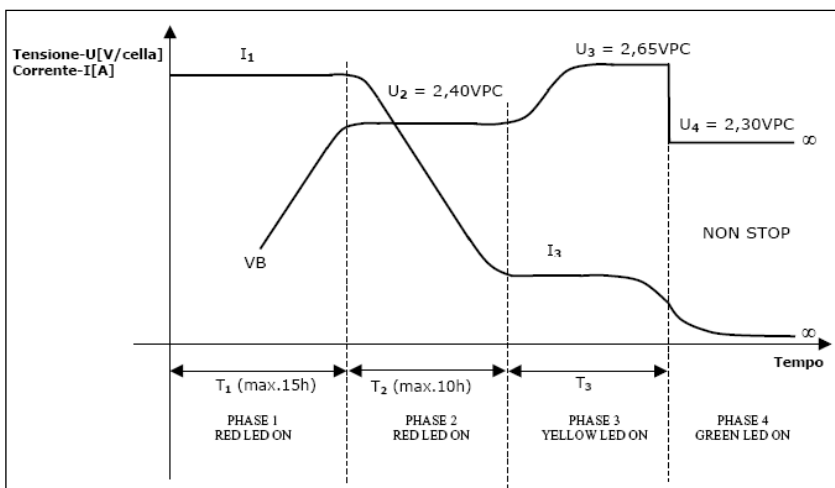
Регулируемые зарядные устройства способны компенсировать эти колебания.



КРИВАЯ WA: Изменение тока во время зарядки

Кривая Wa характеризуется тенденцией к уменьшению текущего заряда при увеличении напряжения. Формула для подбора подходящего зарядного устройства WA такова: емкость аккумулятора за 5 часов: 6 = емкость зарядного устройства (напр. Батарея 180Ah / 5h: зарядное устройство 6 = 30A)

IUIa CURVE (+ STAND BY AT 2,30V/BY CELL)



Заряд IU1a делится на 3 фазы: Первая фаза с постоянным током (массовый заряд) для перезарядки 80% емкости. Вторая фаза при постоянном напряжении (плавающий заряд) для завершения заряда с 80% до 100%. Третья фаза при постоянном токе, в то время как напряжение может свободно увеличиваться. После третьей фазы можно продолжать режим ожидания при 2,30 В/ячейка.

Эта кривая позволяет заряжать батареи быстрее, чем Wa.

Формула для подбора правильного зарядного устройства IU1a такова: емкость аккумулятора за 5 часов: $8 = \text{емкость зарядного устройства (напр. Батарея 180Ah /5h: } 8 = 22,5\text{A, мы выберем 25A)}$.

Срок службы батареи:

Время автономной работы измеряется в циклах, что составляет 1 разряд и 1 заряд.

Номинальная мощность:

Емкость батареи - это количество тока, которое она может выпустить до достижения минимального напряжения, превысить которое невозможно. Обычно это фиксируется производителем. Емкость выражается в Ач и может быть получена путем умножения значения силы тока разряда в А (ампер) на продолжительность разряда в часах (ч).

Поверхность положительной пластины (и, следовательно, количество активного материала) фиксируют емкость. Умножьте это значение на количество тарелок, чтобы получить общую вместимость.

Основные факторы, повлиявшие на емкость аккумуляторов
<ul style="list-style-type: none"> ▪ Условия разгрузки ▪ <input type="checkbox"/> Конечное натяжение разряда ▪ <input type="checkbox"/> Сила тяжести электролита ▪ <input type="checkbox"/> Температура электролита

Для тяговых аккумуляторов используются следующие технические характеристики:

C5 емкость для периода разряда 5 часов (например, 500 Ач5)
Tn- номинальная температура +30°C (в качестве эталона)
Us – разрядка конечного напряжения, которая составляет 1,7 В/ячейка
I5 – ток разряда через 5 часов C5 / 5h

Также необходимо учитывать коэффициент старения, который установлен на уровне 0,9.

Пример выбора наилучшей батареи для требуемого поглощения

Если требуется 500 Ач5, батарея должна иметь номинальную емкость не менее:

$$C_{\text{ном}} = \frac{500 \text{ Ah}_5}{(100\% - 20\%) \times 0,9} = 694 \text{ Ah}_5$$

$$I_5 = \frac{694 \text{ Ah}_5}{5 \text{ h}} = 138,8 \text{ A}$$

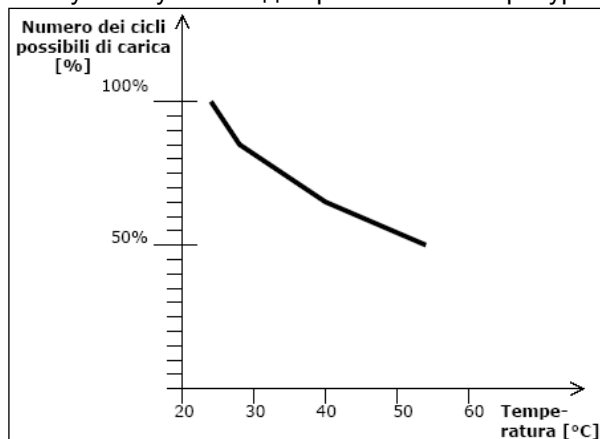
По истечении 5 часов разряда конечное напряжение (Us) должно составлять не менее 1,7 В/элемент (для влажных батарей), НЕ МЕНЕЕ!

Температуры:

Температура электролита строго привязана к емкости.

При низких температурах емкость будет уменьшаться, а следовательно, и производительность батареи. Высокие температуры создают противоположную ситуацию. Обычно считывание данных с батарей производится при температуре 30°C

Наилучшие условия для работы - температура ниже 40°C и максимальная температура кислоты = 55°C



Рекомендуемое оборудование:

Для хорошего технического обслуживания мы рекомендуем следующее оборудование:

Дистиллированная вода (для заправки, при необходимости), Вольтметр и ареометр, Очиститель, пищевая сода, перчатки, очки.

Проверьте все кабели и соединения аккумулятора, замените любой поврежденный или изношенный кабель. Затяните все электрические соединения. Убедитесь в хорошем контакте с клеммами.

Положение батареи:

Затопленные свинцово-кислотные батареи должны постоянно находиться в вертикальном положении. Электролит в батарее может пролиться при наклоне. Гелевые батареи могут работать также в горизонтальном положении.

Размеры Кабеля:

Размер используемых кабелей должен быть пропорционален величине силы тока в вашей системе.

Уборка:

Батареи должны постоянно содержаться в чистоте. При хранении в грязном помещении следует проводить регулярную очистку. Перед чисткой, пожалуйста, убедитесь, что все вентиляционные крышки плотно закреплены. Очистите верхнюю часть батареи тканью или щеткой и раствором пищевой соды и воды. Не допускайте попадания внутрь аккумулятора чистящего раствора или других посторонних предметов. Промойте водой и вытрите чистой тканью. Очистите клеммы аккумулятора и внутреннюю часть кабельных зажимов с помощью средства для чистки стоек и зажимов. Снова подсоедините зажимы к клеммам и тонко смажьте их вазелином.

Порядок хранения:

Хранение важных вещей, которых следует избегать:

1. Замерзание - Избегайте мест, где ожидаются низкие температуры.
2. Тепло - Избегайте прямого воздействия источников тепла, таких как радиаторы или обогреватели помещений.

Перед хранением любого аккумулятора, пожалуйста, выполните следующие действия: Полностью зарядите аккумулятор перед хранением. Храните аккумулятор в прохладном, сухом месте, защищенном от внешних воздействий. Во время хранения следите за удельным весом (залитые батареи) или напряжением (гель). Храните батарейки в чистоте и всегда храните в сухом прохладном месте. Там, где хранится кислота, требуется хорошая вентиляция.

Сохраненная батарея (без использования) имеет саморазряд, который зависит от комнатной температуры и времени хранения.

Мы рекомендуем проверять сохраненную батарею через 2,5 / 3 месяца и заряжать ее до достижения наилучших значений (сила тяжести 1,29 / 1,30 г / л и напряжение 2,13 В x 6 = 12,78 В

Не оставляйте аккумулятор разряженным надолго!! Это создает серьезные повреждения, приводящие к сульфатации.

Пользование:

Батареи естественным образом теряют воду при зарядке (свинцово-кислотной) либо за счет электричества от фотоэлектрических панелей, либо от генератора. Чтобы свинцовые пластины не высохли, что может привести к их разрушению, вам нужно будет периодически пополнять батареи, по одному элементу за раз, дистиллированной (деионизированной) водой. Батареи следует проверять каждый месяц и при необходимости доливать (следите за тем, чтобы они не переполнялись).

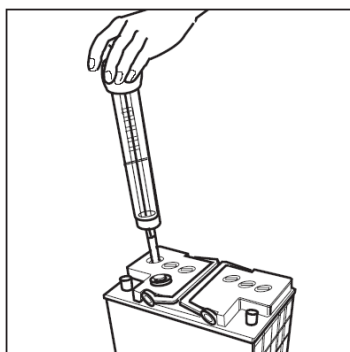
Первые проверки, когда батарея возвращается от клиента :

- 1) Напряжение (после зарядки): Сначала проверьте уровень кислоты и при необходимости долейте ее. Это правильные параметры:

Значение блока
6V block (max. 6,45V)
12V block (max. 12,8V)

Если разница между одним блоком и другим составляет более 1 В, необходимо изменить нижний.

- 2) Кислотная гравитация:



Baumé or Bé	33	31	28	25	22	15
Gravity	1,300	1,275	1,245	1,215	1,180	1,120

Условие заряда	Max High	3/4 of charge	1/2 of charge	1/4 of charge	Полностью разряжен
----------------	-----------------	----------------------	----------------------	----------------------	---------------------------

Если разница между одним блоком и другим составляет более 0,04 кг/л, необходимо заменить нижний блок.

Возможные дефекты батарей:

- **Истощение (много циклов):** это может быть видно, когда батарея быстро разряжается при низком напряжении +
- **Решение:** решений нет, необходимо заменить батарею.
- **Сульфатация:** Это может наблюдаться, когда батарея при зарядке быстро повышается до высокого напряжения (более 7,2 В для батареи 6 В и более 14,4 В для батарей 12 В). Кроме того, открывая батарею, белый слой можно увидеть в основном на отрицательных пластинах.
- **Решение:** Заряжайте его очень медленно, постоянным током, с интенсивностью тока: емкость батареи через 5 часов: 30 (напр. Аккумулятор 180Ah = 6 А заряда) в 3 раза больше его емкости (например, 180Ahx3 = 540А)
- **Производственные дефекты:** Это может быть видно, когда напряжение (без какой-либо нагрузки) ниже нормального значения и батарея разряжается после короткого использования. Причинами могут быть короткое замыкание между ячейками или плохое сварное соединение между ячейками.

Меры предосторожности при монтаже:

НИКОГДА не курите и не создавайте искру в зоне батареи.

При выполнении технического обслуживания аккумулятора надевайте защитные очки, резиновые перчатки и защитную одежду.

При использовании ареометра не допускайте встряхивания резиновой трубки, так как это может привести к попаданию капель электролита на одежду или в глаза. Храните ареометр в чистом сухом месте.

НЕ ПЕРЕЛИВАЙТЕ слишком много воды, которая может пролиться во время зарядки аккумулятора.

ИСПОЛЬЗУЙТЕ ТОЛЬКО ДИСТИЛЛИРОВАННУЮ ВОДУ!

НЕ допускайте попадания посторонних предметов в ячейки.

Если вам в глаза попала аккумуляторная кислота, промойте глаза чистой водой в течение 15 минут и обратитесь к врачу. **НЕ** используйте нейтрализующее средство в глазах.

Никогда не допускайте соприкосновения инструментов или других токопроводящих предметов с двумя или более клеммами аккумулятора.

Во время установки надевайте защитные очки или защитную маску / резиновые перчатки

ПРИМЕЧАНИЕ: Обмотка ваших инструментов несколькими слоями изоленты снизит опасность короткого замыкания от ячейки к ячейке. Вы также должны снять все украшения, которые могут подвергнуться риску короткого замыкания.

Мы рекомендуем внимательно относиться к следующим символам для обозначения опасных ситуаций:

