

Трёхфазный Электромеханический стабилизатор напряжения

3-150 кВА



Руководство пользователя

*Характеристики на поставляемое оборудование могут отличаться от руководства по эксплуатации без уведомления пользователя. (Актуальные технические характеристики указываются в ТКП.)

SRV 33 Серия

Важные замечания!

Уважаемый пользователь;

Данное руководство пользователя содержит важную информацию, которая необходима для обеспечения корректной и правильной работы устройства, обеспечения безопасности персонала, который будет производить эксплуатацию стабилизаторов напряжения, указанных в данном руководстве пользователя.



Прочтите данное руководство пользователя перед использованием оборудования.



Держите данное руководство по эксплуатации в сохранности!



DELTA оставляет за собой право на этот документ. Воспроизведение, публикация или изменение какого-либо или всего этого документа запрещены.



DELTA оставляет за собой право изменять содержание и информацию в этом документе без предварительного уведомления .

Срок службы оборудования составляет 10 лет.

Данные стабилизаторы напряжения разработаны в соответствии с требованиями, указанными в стандартах TS EN 60335-1 и TS EN 60335-1 / A11.



Значение символов, используемых в руководстве.



Данный символ указывает на места, где следует обратить особое внимание.



Этот знак и следующее сообщение информируют о том, что может представлять угрозу для жизни, например, поражение электрическим током. .



Данный символ предупреждает о возможно опасных ситуациях, которые в случае не соблюдения могут привести к выходу оборудования из строя.



Этот символ указывает, что транспортные материалы, используемые для стабилизатора напряжения, подлежат вторичной переработке..

Обозначение символов на стабилизаторе напряжения.



PE: Защитное заземление.



Опасность электрошока (Черный/Желтый).



Важное предупреждение.



Вторичная переработка.






Тяжелое оборудование.

Оглавление:

Значение символов, используемых в руководстве	3
Обозначение символов на стабилизаторе напряжения	4
1. Инструкции по технике безопасности.....	7
2. Основные инструкции.....	8
2.1. Безопасность при транспортировке.....	8
2.2. Размещение	9
2.3. Хранение	10
3. Распаковка и подключение.....	10
3.1. Распаковка	11
3.2. Подключение	11
3.3. 3 кВА -150 кВА лицевая панель.....	12
3.4. 3 кВА - 150 кВА задняя панель	13
3.5. 3 кВА -150 кВА Клеммное подключение	14
3.5.1. Заземление	15
3.5.2. Вход – Выход. Нейтраль	15
4. Принципиальная схема стабилизатора напряжения	16
4.1. Техническая спецификация	17
4.1.1. Диапазон мощностей.....	17
4.1.2. Диапазон напряжений.....	17
4.1.3. Скорость коррекции.....	17
4.1.4. Выходное отклонение	17
4.1.5. КПД.....	17
4.1.6. Рабочая температура	17
4.1.7. Бай Пас	17
4.2. Преимущества стабилизаторов напряжения	17
4.3. Области применения	18
5. . Дисплей мультиметра.....	18
5.1 . Форма подключения.....	20
5.2 . Назначений клавиш	21
5.2 . Ввод в эксплуатацию ЕРМ-04С / 04СS и настройка меню	21
6. Элементарная база, устранение неисправностей	29
6.1. Элементарная база.....	29
6.2. Плата управления.....	30
6.3. Возможные проблемы и пути их решения.....	32
7. Техническая спецификация	33
8. Гарантия.....	34
8.1. Гарантийные условия.....	34

8.2. Отмена гарантийных условий.....	34
8.3. Информация об устройстве и изготовителе	35
Принципиальная схема	
Примечания	
Шильдик	
Габаритные размеры	

1. Инструкции по технике безопасности.

<p>Безопасность человека</p> 	<p>Установите стабилизатор напряжения в тех местах, где ограничен доступ персоналу.</p> <p>В режиме сеть (байпас). Вся нагрузка проходит в обход стабилизатора. На выходе стабилизатора есть напряжение.</p> <p>К стабилизатору напряжения должно быть надёжно подключено заземление.</p> <p>Стабилизатор напряжения должен быть строго подключен квалифицированным персоналом.</p>
<p>Безопасность устройства</p> 	<p>Стабилизатор напряжения должен быть защищен автоматическим выключателем.</p> <p>Не используйте стабилизатор напряжения, если температура окружающей среды и относительная влажность не соответствует техническим требованиям, которые указаны в данном руководстве.</p> <p>Не используйте стабилизатор напряжения в условиях повышенной влажности.</p> <p>Не допускайте попадания посторонних предметов в стабилизатор напряжения.</p> <p>Не блокировать вентиляционные отверстия стабилизатора напряжения.</p> <p>Срок службы оборудования составляет 10 лет.</p>
<p>Переработка и замена.</p> 	<p>Для предотвращения несчастных случаев используйте основные и дополнительные средства защиты.</p> <p>Использованные материалы должны быть упакованы для дальнейшей переработки переработки.</p>

2. Основные инструкции.

2.1. Безопасность при транспортировке.



Будьте осторожны при обращении с грузами. Не переносите тяжелые грузы без помощи.

- Перемещение колесных устройств на гладких и беспрепятственных поверхностях .
- Не используйте подставки, угол, которых превышает 10 ° .
- Следуйте приведенным ниже рекомендациям по весу груза .
 - Взрослый может перевозить грузы до 18 кг .
 - Двое взрослых могут перевозить грузы до 32 кг .
 - До 55 кг могут перевозить грузы до трех взрослых .
 - Используйте поддоны, погрузчики и т. Д. Для перевозки тяжелых грузов от 55 кг .

Сохраните упаковочные материалы в случае, если стабилизатор напряжения транспортируется в другое место.



Необходимо использовать надлежащее транспортное средство для транспортировки стабилизатора напряжения.



Стабилизатор напряжения должен быть упакован должным образом, при повторном перемещении. По этой причине рекомендуется сохранить исходный упаковочный материал.



Все упаковочные материалы должны быть утилизированы.

2.2.Размещение

Данные стабилизаторы напряжения разработаны в соответствии требованиями, указанными в стандартах TS EN 60335-1 и TS EN 60335-1 / A11. Пользователи должны соблюдать следующие требования.

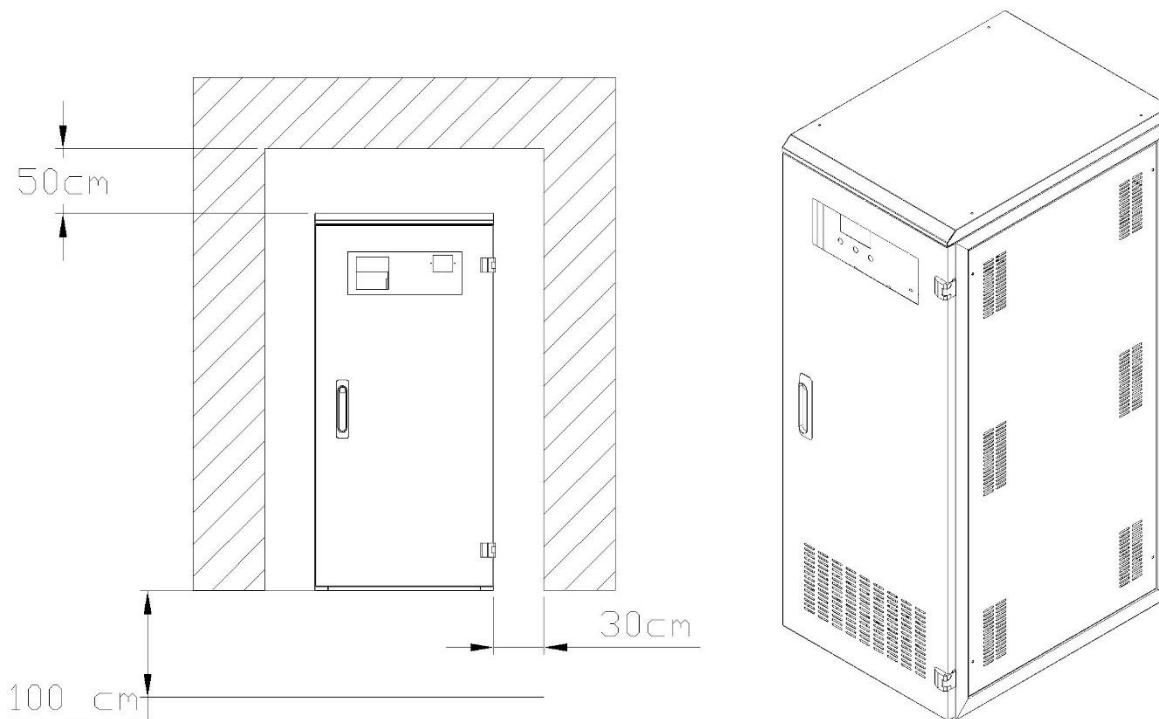


Рисунок-1



Непригодные рабочие условия для стабилизаторов напряжения.

Запылённое помещение.

Влажность, пар, дождливые / плохие погодные условия

Взрывчатые порошки и смеси

Чрезмерные изменения температуры

Отсутствие вентиляции

Прямое / косвенное воздействие радиационного нагрева через любые другие источники

Силовое электромагнитное поле

Вредный радиоактивный уровень

Насекомые, грызуны

Стабилизатор напряжения не предназначен для наружного использования

Стабилизатор напряжения может работать при температуре окружающей среды от -0°C до $+40^{\circ}\text{C}$. Относительная влажность окружающей среды должна составлять от 20% до 95%.

Убедитесь, что пол достаточно прочный, чтобы нести вес системы.

2.3.Хранение.

- Стабилизатор напряжения можно хранить при температуре от -25°C до $+60^{\circ}\text{C}$, вдали от нагревателей и в сухом помещении.
- Относительная влажность окружающей среды должна составлять от 20% до 95%.
- Проверьте соответствие мощности стабилизатора напряжения и общей нагрузки, подключаемой к стабилизатору напряжения.
- Перед вводом в эксплуатацию стабилизатор напряжения необходимо хранить в сухом и влагонепроницаемом помещении.

3. Распаковка и подключение.



Оборудование, поврежденное во время транспортировки, должно быть проверено техническим персоналом перед установкой .



Поскольку стабилизатор напряжения поставляется вам, сначала проверьте упаковку. В случае любого повреждения упаковки, пожалуйста, свяжитесь с транспортной компанией.



Выходное напряжение и выходная частота стабилизатора напряжения устанавливаются в стандартном исполнении на 220 В / 50 Гц (230 В / 240 В в качестве дополнительного)



Рекомендуем хранить оригинальную упаковку оборудования.

3.1.Распаковка.

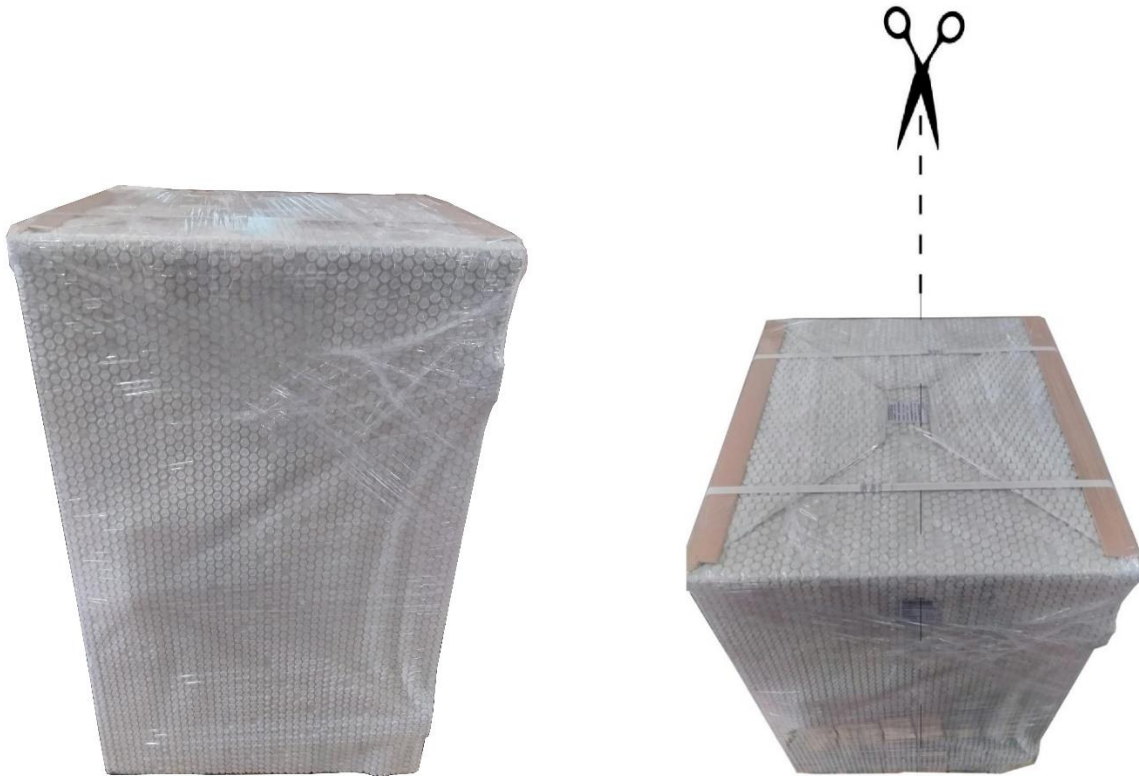


Рисунок – 2.

Стабилизатор упакован в картонную коробку. Снимите упаковку с оборудование и утилизируйте её.

3.2.Подключение.

Подключение оборудование производить согласно общенациональным стандартам.

- TS HD 384.4.42 S1: Электрический монтаж в помещениях. Часть 4: Защита для безопасности Группа 42: Защита от тепловых эффектов
- TS HD 384.4.482.S1: Электрические установки в зданиях, часть 4: Защита безопасности Группа 48: Выбор защитных мер из-за внешних воздействий, часть 482: Защита от огня при особых опасностях или местах, в то время как существует опасность

Нагрузка должна быть защищена отдельными автоматическими выключателями.



Подключение оборудования производится квалифицированным персоналом. В случаях самостоятельного подключения может произойти поражение электрическим током.

3.3. 3 кВА -150 кВА Лицевая панель.



Рисунок – 3.

1	Автоматический выключатель.
2	Мультиметр EPM-04C
3	Предохранители
4	Регулировка термостата
5	Переключатель режимов.

3.4. 3 кВА - 150 кВА Задняя панель.



Рисунок - 4

1	Подключение силового кабеля. (Вход/выход/нейтраль)
2	Вентиляторы охлаждения

3.5. 3 кВА -150 кВА Клеммное подключение.



Перед подключением стабилизатора к сети, подключите защитное заземления, для предотвращения поражения персонала электрическим током.



Перед подключение стабилизатора напряжения к сети, проверьте плавкие вставки.



Перед подключение стабилизатора к электрической сети, убедитесь, что вводной автоматический отключён.

Подключение стабилизатора напряжения осуществляется с задней стороны, для подключения кабеля откройте заднюю стенку при помощи ручного инструмента.

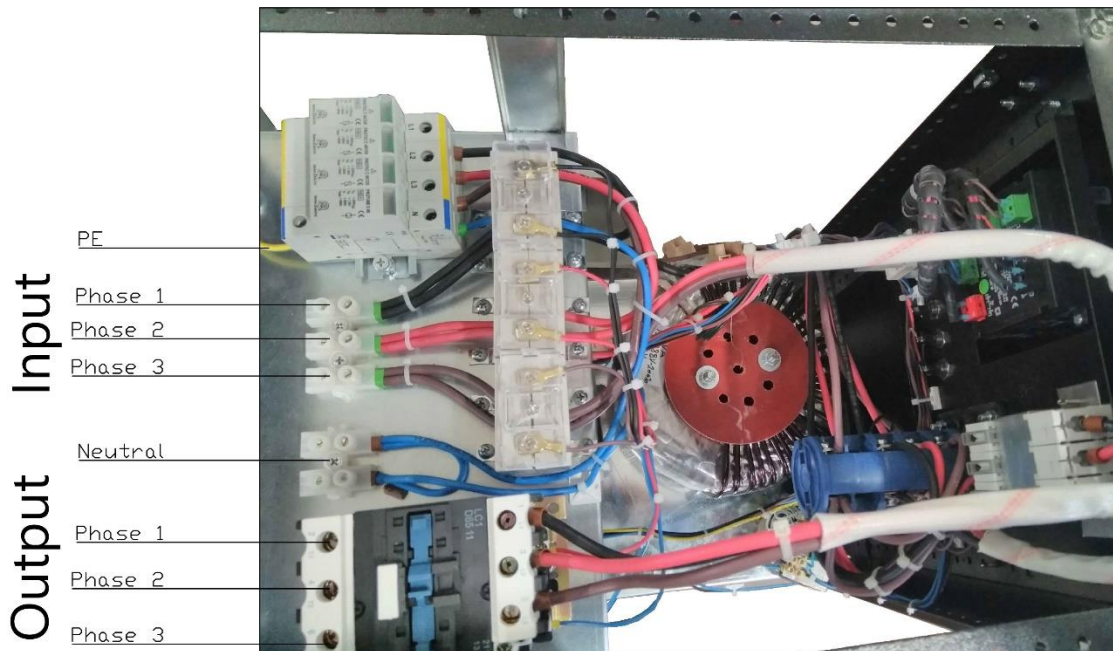


Рисунок - 5

3.5.1. Заземление.



Для предотвращения поражения персонала электрическим током необходимо надёжно заземлить стабилизатор напряжения.
Перед подключением кабеля, подключите провод заземления в клемме РЕ.

Стабилизатор напряжения должен быть надёжно подключен к заземляющему контуру.



Подключение заземления к заземляющему контуру должно осуществляться видимым поводком.

3.5.2. Вход – Выход. Нейтраль.



Изменение уставок мультиметра выполняет завод изготовитель, в случае изменения параметров поставщик не несёт ответственности за работоспособность оборудования.



Перед подключением вводного и отходящего кабеля убедитесь в целостности плавких вставок, проверьте отсутствие напряжения на токоведущих частях.

4. Принципиальная схема стабилизатора напряжения.

Стабилизатор напряжения подключается между основной сетью и потребителем. Защищает нагрузку от нестабильного напряжения в электрической сети.

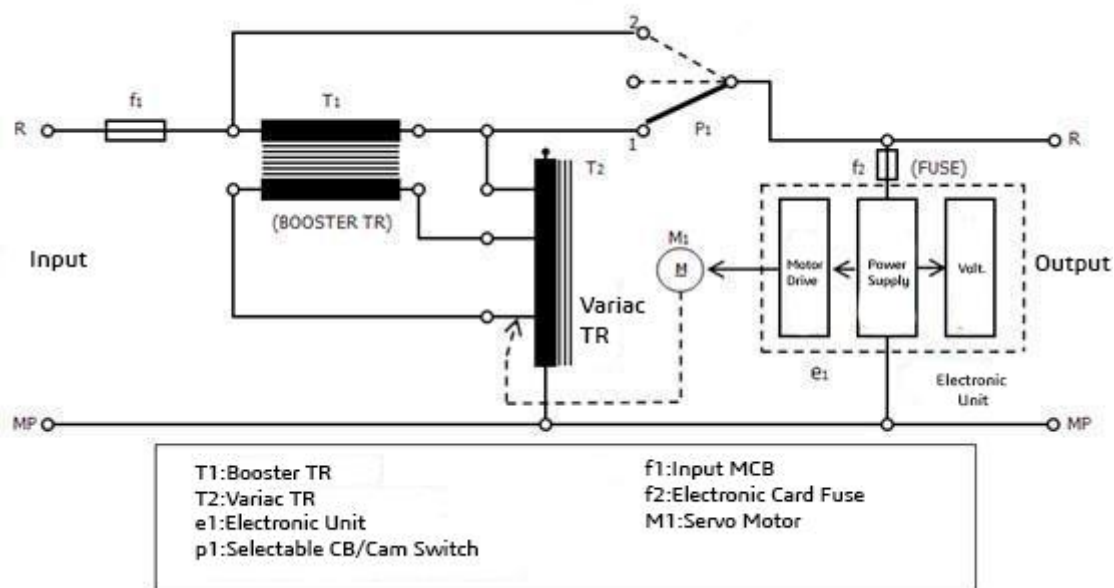


Рисунок - 6

Стабилизатор напряжения представляет собой систему из вольтодобавочного трансформатора, регулятора напряжения и электронной платы управления. Микропроцессор платы управления считывает значения выходного напряжения и даёт команду на регулирующий мотор-редуктор. В соответствии с полученной командой ролики регулятора перемещаются по обмотке автотрансформатора, за счет чего также изменяется напряжение, получаемое из сети и подаваемое на первичную обмотку вольтодобавочного трансформатора. Снимаясь со вторичной обмотки в фазе или противофазе с напряжением сети, осуществляется волтодобавка или вольтовычестание, тем самым компенсируя его колебания входного напряжения. Регулятор напряжения, в сущности, представляет собой автотрансформатор с непрерывно изменяющимся коэффициентом трансформации.

В случае, если движение сервопривода ограничено концевыми выключателями, регулировка напряжения заканчивается и в случае, если напряжение выходит за пределы регулирования, то стабилизатор уходит в защиту.

4.1. Техническая спецификация.

4.1.1. Диапазон мощностей.

3 – 150 кВА Трёхфазное исполнение.

4.1.2. Диапазон напряжений.

Стандартно:	%-25,%+15	380/400/415 В	Трёхфазный
Опционально:	%±20		
	%±40		
	±30		
	% -35,%+15		
	%-30,%+20		
	%-35,%+15		

4.1.3. Скорость коррекции

90 В/сек.

4.1.4. Выходное отклонение

Пока оборудование находится в номинальном диапазоне регулирования, отклонений нет.

4.1.5. КПД

Коэффициент полезного действия составляет 98% за счёт использования высококачественных составляющих.

4.1.6. Рабочая температура

Оборудование должно использоваться в среде с температурой, не превышающей 50 ° С, отсутствие агрессивных и кислотных сред.

4.1.7. Бай Пас

Работа байпаса осуществляется через высококачественные трёхпозиционные переключатели. В случае любой неисправности регулятор может быть переведен на линию (бай пас). Перевод трёхпозиционного ключа из одно положения в другое производится при отключении нагрузки. При переключении трёхпозиционного ключа под нагрузкой - стабилизатор снимается с гарантии.

4.2. Преимущества стабилизаторов напряжения.

- Высокое качество и долгий срок службы оборудования.
- Безопасная и протестированная система
- Высокая эффективность и бесшумность.
- Отсутствие искажений на выходе.
- Стабильное питание.
- Широкий диапазон регулирования и высокая точность.

4.3 Области применения

- Станки с ЧПУ
- устройства для отопления, охлаждения и кондиционирования воздуха,,
- радио и телевидение,
- медицинское оборудование,
- Выпрямители
- Электродвигатели,
- Телекоммуникационное оборудование,
- Сварочное оборудование,
- Магнитные устройства,
- Освещение,
- Высокоточные печатные машины,
- Точные инструменты студии фотографии,
- Индукционные печи,
- Системы гальванических покрытий,
- Ткацкие станки,
- Высокоточное лабораторное оборудование,
- Испытательные и исследовательские лаборатории,
- Лифты, подъёмники
- Заводы, Гостиницы, Офисы, Дома.

5. Дисплей мультиметра.

Дисплей ввода / вывода на передней панели показывает значение напряжения на входе и напряжение на выходе устройства.

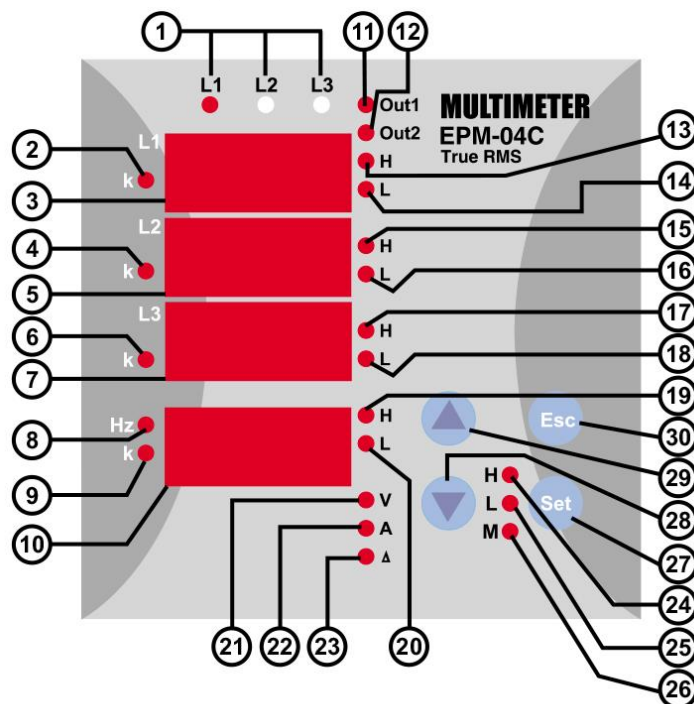


Рисунок – 7

1	Индикация наличия напряжения: светодиоды включаются, когда значение напряжения, которое подается на один из токовых входов, достигает 30 В
2	Первый индикатор, светодиод (для L1). Параметр измерения является единицей кило при включении светодиода. т.е.: кА, кВ
3	Дисплей для фазы L1.
4	Второй индикатор, светодиод (для L2). Параметр измерения является единицей кило при включении светодиода. т.е.: кА, кВ
5	Дисплей для фазы L2.
6	Третий индикатор, светодиод (для L3). Параметр измерения является единицей кило при включении светодиода. т.е.: кА, кВ
7	Дисплей для фазы L3.
8	Отображает сетевую частоту, когда включен светодиод Hz.
9	Когда горит светодиод К, отображается значение тока в нейтрали. Параметр измерения отображается в единицах кило, когда этот светодиод включен..
10	Дисплей отображает значение тока в нейтрали и значение частоты (Гц)
11	Светодиод первого предупреждения (Out1). Сигнализирует о наличии напряжения на входе.
12	Светодиод второго предупреждения (Out2). Сигнализирует о наличии напряжения на выходе.
13	Превышение тока / напряжения для L1.
14	Выходной сигнал низкого тока / напряжения для L1.
15	Превышение тока / напряжения для L2.
16	Выходной сигнал низкого тока / напряжения для L2.
17	Превышение тока / напряжения для L3.
18	Выходной сигнал низкого тока / напряжения для L3.
19	Превышение тока в нейтрали / частоты
20	Пониженное значение тока в нейтрали / частоты
21	Контроль значений напряжения L1, L2, L3 при включении светодиода V и отображении частоты на 4-м дисплее.
22	Контроль значений токов L1, L2, L3 при включении светодиода A и отображении нейтрального тока на 4-м дисплее.
23	Индикация группы соединения (звезда / треугольник)
24	Н – светодиод, показывает макс. мгновенный ток и напряжение. Максимум. мгновенные токи и напряжения отображаются, когда этот светодиод включен.
25	L – светодиод, показывает мин. мгновенный ток и напряжение. Минимум мгновенные токи и напряжения отображаются, когда этот светодиод включен.
26	M – светодиод, показывает макс. Значение заданных параметров.
27	SET. Он используется для входа в меню и сохранения значений. Если нажать кнопку SET в течение 3 секунд, в режиме измерения вы можете войти в меню. Эта кнопка используется для контроля макс. (Н), мин. (L) и макс. требуемые значения в режиме измерения.
28	Клавиша вниз.
29	Клавиша вверх.
30	Выход из меню. Отмена заданных параметров.

5.1 .Клеммное подключение мультиметра

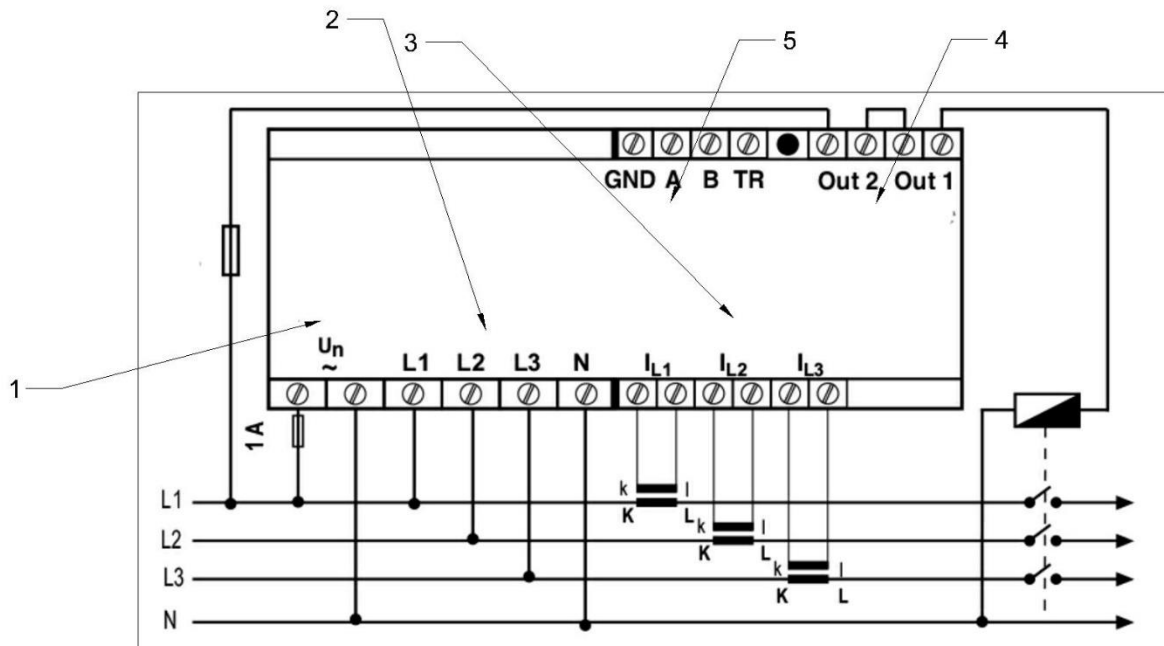


Рисунок - 8

Resim-8

1	Питание
2	Измерение напряжения
3	Измерение тока
4	Управление контактором
5	RS 485

5.1 .Форма подключения.

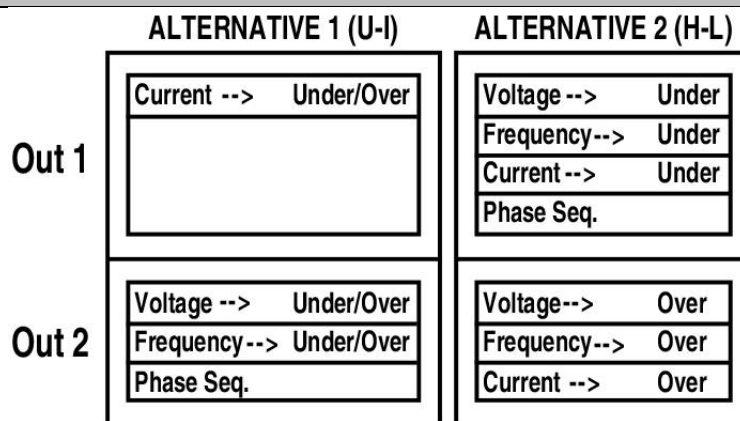


Рисунок-9

5.2 .Назначений клавиш



Используется для изменения настроек меню и параметров в режиме программирования.

Переключение параметров напряжения и токов в мультиметре.



Переключение в режим программирования, если нажать и удерживать в течение 3 сек.

В режиме программирования; используется для переключения в меню и сохранения изменений параметров.



Переключение в предыдущее меню и выход из программирования меню без сохранения изменений.

5.2 . Ввод в эксплуатацию EPM-04C / 04CS и настройка меню

Подайте питание на устройство после подключения, соблюдаемого в руководстве пользователя.

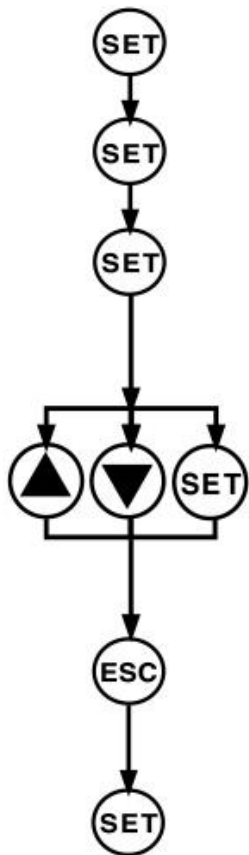
Текущая установка коэффициента трансформации:



В этом меню коэффициент трансформации тока устанавливается в диапазоне от 1 до 2000.

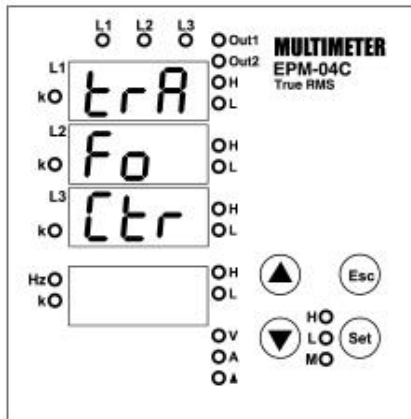
Пример: Если в устройстве установлен трансформатор тока с коэффициентом 30/5;

То действующая уставка будет = $30/5 = 6$.



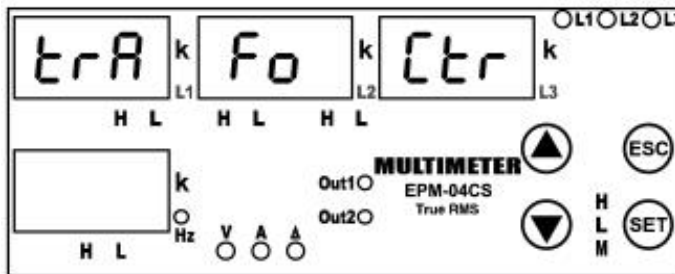
Удерживайте SET 3 секунды.

Нажмите кнопку SET. Мигает надпись, появляется первая цифра отображаемого значения (аналогично меню. TRA Fo Utr. Или .ConnEC t. N. Можно запрограммировать аналогично.)



Введите мигающую цифру, прокручивая кнопки ВВЕРХ / ВНИЗ. Переключитесь на другие цифры с помощью кнопки SET, используйте кнопку ESC для перехода к предыдущей цифре. После того, как вы ввели последнюю цифру, нажмите кнопку «SET». (Данные введены, но еще не активированы. Для активации новых данных выполните следующие шаги).

Нажимайте кнопку ESC один за другим, пока на дисплее не появится «SAU E SEET YES».



Нажмите кнопку SET. Когда .SAU E SET YES. (Если вы нажимаете кнопку ESC или выбираете опцию «no» вместо «yes», тогда новая данные будут отменены, и предыдущее значение будет активировано).

Программирование номера поворота:



Числа могут быть выбраны между 1-20. Больше число поворотов означает большую чувствительность..

Коэффициент трансформатора напряжения:



В этом меню коэффициент трансформации напряжения устанавливается между 0000,1 - 4000,0.

Пример: Если трансформатор напряжения имеет отношение 34,5 кВ / 100В используется между системой и устройством; Коэффициент трансформатора напряжения рассчитывается так: $34500/100 = 345$

Выбор типа подключения:



В этом меню соединение может быть выбрано как Звезда или Треугольник.

Настройка пароля пользователя:



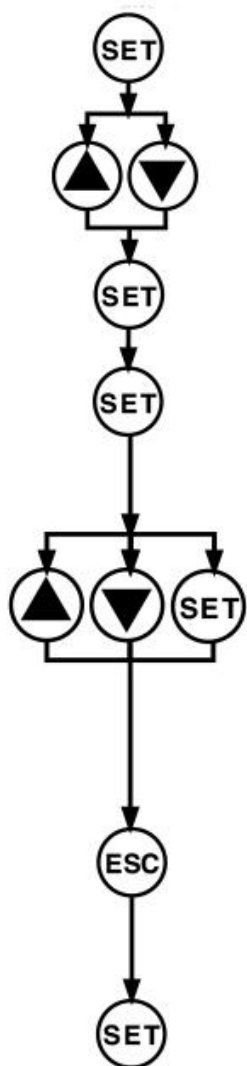
В данном меню устанавливается пароль заводом изготовителем.

Активация пароля пользователя :



Это меню используется для активации пароля пользователя.
После того, как пароль пользователя активирован для входа в меню;
Удерживайте 3 секунду кнопку SET, после чего можно ввести пароль.

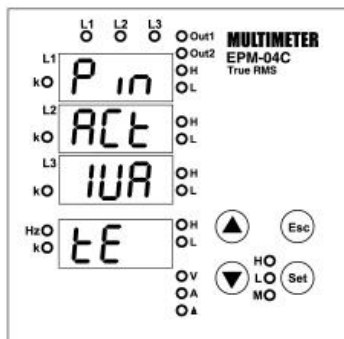
Для активации пароля пользователя, в режиме измерения



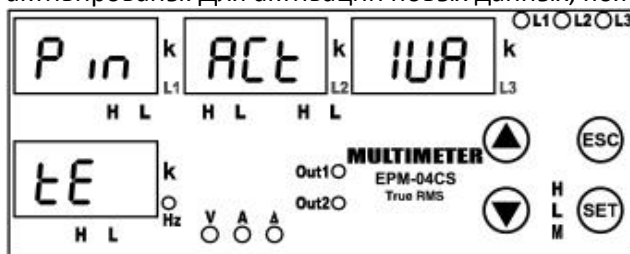
Нажмите кнопку SET на 3 секунды. (отображается меню TRA Fo)
Найти .Pin. с помощью кнопок ВВЕРХ / ВНИЗ.

Нажмите кнопку SET (отображается значок Pin ACt IUA tE.)
Нажмите кнопку SET. Мигает появляется первая цифра отображаемого значения.

Введите мигающую цифру, нажимая кнопки ВВЕРХ / ВНИЗ.
Переключитесь на другие цифры с помощью кнопки SET, используйте кнопку ESC для перехода к предыдущей цифре. После того, как вы ввели последнюю цифру, нажмите кнопку «SET», на дисплее отобразится «Pin ACt oF».



Можно выбрать с помощью кнопок ВВЕРХ / ВНИЗ. (Данные введены, но еще не активированы. Для активации новых данных, пожалуйста, следуйте



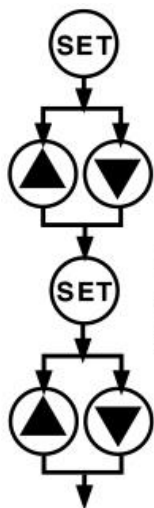
Нажимайте кнопку ESC один за другим, пока на дисплее не появится «SAU E SEET YES». Нажмите кнопку SET. Когда отображается «SAU E SEET YES» (Если вы нажмете Нажмите ESC или выберите «Нет. вариант вместо «да». тогда новые данные будут отменены, а предыдущее значение будет активировано).

Изменение пароля пользователя:

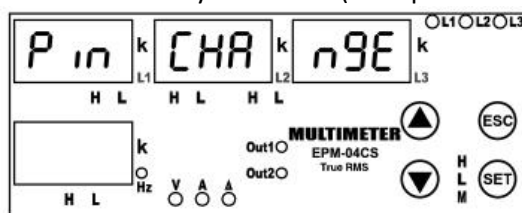


Это меню используется для изменения пароля пользователя.

Для активации пароля пользователя, в режиме измерения



Нажмите кнопку SET 3 сек. (Отображается меню TRA Fo.)



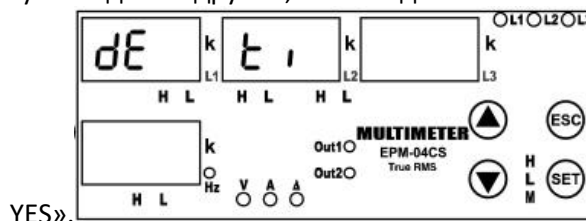
Найдите меню «P in», нажимая кнопки ВВЕРХ / ВНИЗ.

Нажмите кнопку «SET» (на экране появится надпись «ACT IUA»).

Найдите меню «P in CHA n9E» с помощью кнопок ВВЕРХ / ВНИЗ.



Нажимайте кнопку ESC один за другим, пока на дисплее не появится «SAU E SEET



YES». Нажмите кнопку SET. Когда отображается сообщение «SAU E SEET YES» (если нажать

ESC кнопку или выберите .no. вместо «ДА» новые данные будут отменены, а предыдущее значение будет активировано).

Настройка частоты :



FrE
9UE
nCE

В этом меню диапазон частот может быть настроен в соответствии с высокими и низкими значениями измерения частоты.



Fr9
H.
Fr9
Lo

Максимум. значение для системной частоты, это значение может быть определено в диапазоне 0 ... 70,00 Гц. Если значение установлено в ноль (0), высокий предупреждение о частоте отключено.

Минимум значение для системной частоты, это значение может быть определено в диапазоне 0 ... 70,00 Гц. Если значение установлено в ноль (0), низкий предупреждение о частоте отключено.



F-H
HYS
F-L
HYS
Fr9
onD
Fr9
ofD

В этом меню требуемое значение гистерезиса может быть определено в диапазоне 0 ... 20,00 Гц. чтобы отключить «высокую частоту» предупреждение.

В этом меню требуемое значение гистерезиса может быть определено в диапазоне 0 ... 20,00 Гц. чтобы отключить предупреждение «низкая частота».

Время задержки для активации тревоги для высокого и низкого значения частоты. Это значение может быть определено в диапазоне от 000.0 до 999,9 в секундах.

Время задержки для деактивации аварийного сигнала для значения высокой и низкой частоты. Это значение может быть определено в диапазоне от 000,0 до 999,9 в секундах.

Меню вывода:



В этом меню использование функции oUt PUt поясняется ниже.

Функция выхода реле:



В этом меню мониторинг низкого и высокого напряжения определяется для выходов Out1 и Out2.

Примечание: когда выбран U-I (напряжение-ток); Out2 is мониторинг по высокому или низкому напряжению, частоте значения и последовательность фаз, Out1 - мониторинг в соответствии до высокого или низкого значения тока.

Когда выбран H-L (высокий-низкий); Out2 это мониторинг в соответствии с высокими значениями напряжения, частоты и текущий, Out1 контролируется в соответствии с низкими значениями для напряжение или ток.

Функция Out Latch:

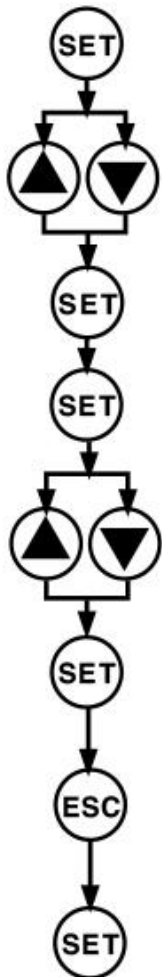


Если функция Latch включена; Выходы OUT1-OUT2, которые освобождаются при возникновении сбоя, остаются на своем месте, даже если сбой закончен. Нажмите кнопку, чтобы активировать реле, когда ситуация отказа устранена. Если функция фиксации выключена; Отпущенные выходы срабатывают по истечении времени задержки, когда ситуация отказа устраняется.

Функция обратного выхода:



Если функция «oUt inU ErS» выключена; устройство запускается с закрытыми выходными контактами (out1, out2) в нормальных условиях сети в соответствии с настройками. В противном случае устройства запускаются с разомкнутым положением контактов. По умолчанию установлено значение «off».



Удерживайте SET в течение 3 секунд.

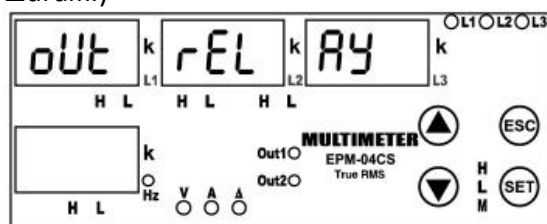
Найдите oUt PУt меню переключением клавиш вверх и вниз.

Нажимайте клавиши oUt rEL AY / oUt LAt CH / oUT inU ErS которые отображаются на дисплее.

Нажимайте клавишу SET, U-I отображается на 4th дисплее.)

Выберите U-I или H-L изменением клавиш вверх/вниз. (Выберите on или off для "oUt LAt CH" и "oUT inU ErS")

Нажмите SET клавишу, oUt rEL AY отображается на дисплее. (Значение не установлено по умолчанию, чтобы задать значение, следуйте следующим шагам.)



Нажимайте кнопку ESC один за другим, пока на дисплее не появится «SAU E SEET YES»..

Нажмите ESC или выберите «Нет» вместо «ДА», после чего новые данные будут отменены, а предыдущее значение будет активировано).

6. Элементарная база, устранение неисправностей.

6.1. Элементная база

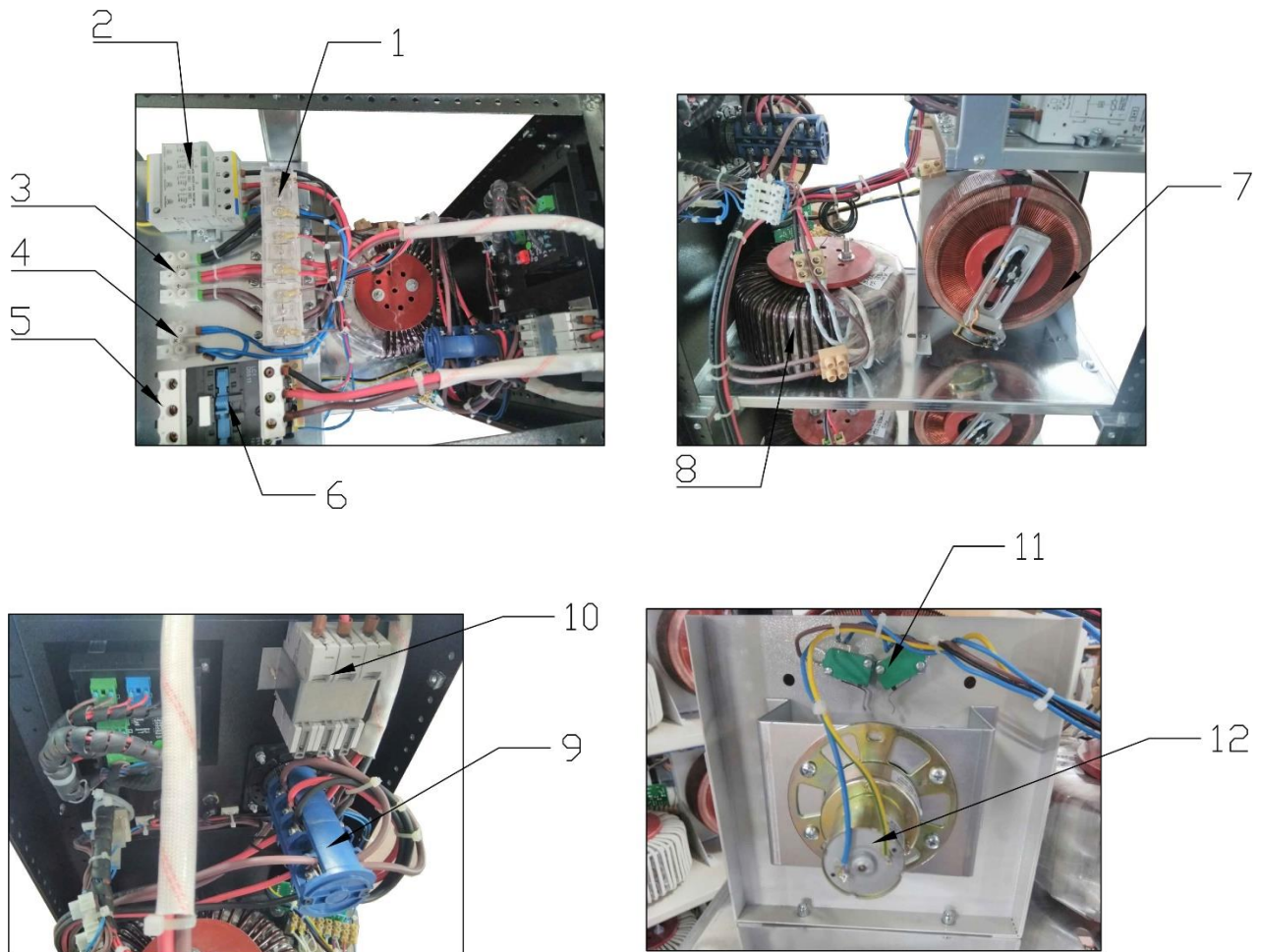


Рисунок - 10

1	Трансформаторы тока
2	УЗИП (опционально)
3	Вход
4	Нейтраль
5	Выход
6	Контактор
7	Тороидальный автотрансформатор
8	Вольтодобавочный трансформатор
9	Переключатель режимов
10	Автоматический выключатель
11	Концевой выключатель
12	Сервопривод

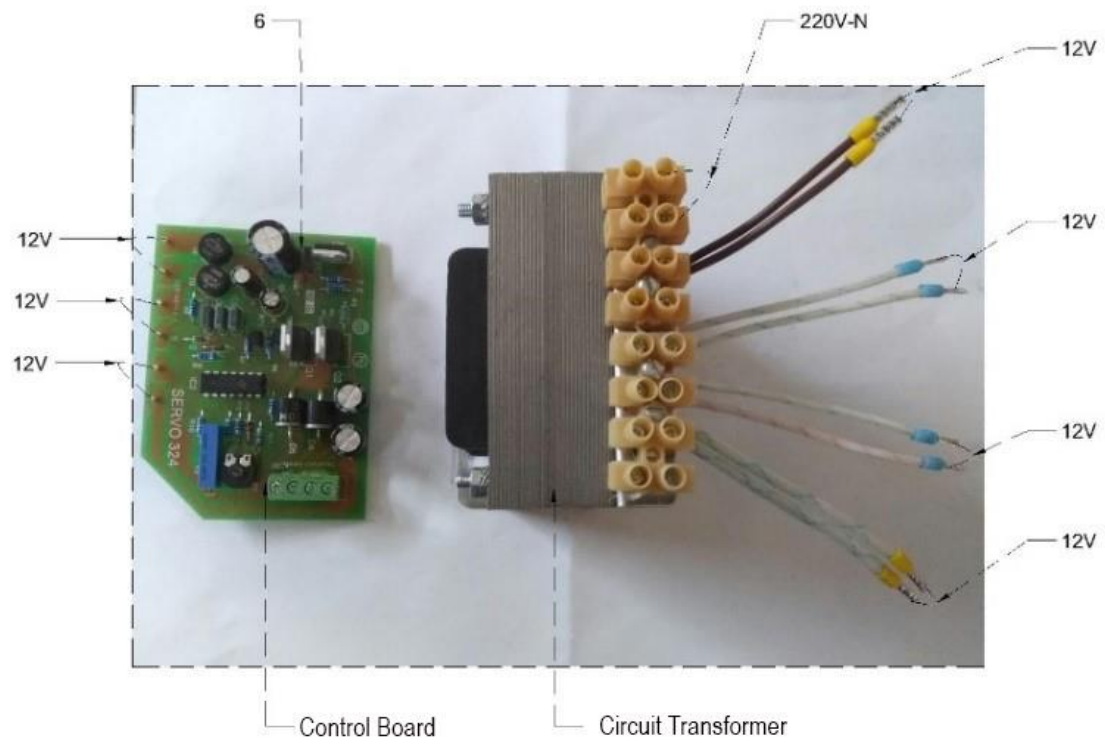


Рисунок - 12



Рисунок - 13

6.3. Возможные проблемы и пути их решения.

Неисправность	Возможная проблема	Решение.
Вольтметр работает неправильно	Вольтметр неисправен	Если вольтметр - цифровой, проверьте разъем. Если это аналог, замените его новым
	Неисправна плата управления	Проверьте подключение нейтрали. Если проблема не решена, обратитесь в сервисный центр.
Посторонний запах	Перегрузка	Проверьте нагрузку на каждой из фаз. Переведите оборудование в байпас и свяжитесь с сервисным центром.
Стабилизатор искажает напряжение	Устройство в режиме стабилизации	Проверьте предохранители. Проверьте подключение фазы и нуля. Напряжение может выйти за пределы регулирования стабилизатора.
	Если устройство в режиме байпас	Предохранитель вышел из строя. Вольтметр повреждён. Отключите оборудование и обратитесь в сервисную службу.
Включение, отключение устройства	Устройство в режиме стабилизации	Убедитесь в правильном подключении нейтрали.
	Если устройство в режиме байпас	Оборудование в режиме перегрузки или входное напряжение за пределами регулирования.
Посторонний шум	Перегрузка, потеря питания на сервоприводе	Переведите стабилизатор в режим байпас, обратитесь в сервисную службу: Сообщите информацию, указанную на шильдике.

ВНИМАНИЕ!

Только авторизованный технический персонал может вносить изменения в настройки оборудования.

7. Техническая спецификация

Модель	33003	33006	33010	330015	330020	330030	330045	330060	330075	331000	330120	330150
Мощность, кВА	3	6	10.5	15	22.5	30	45	60	75	105	120	150
Параметры входа												
Входное напряжение, номинальное	300-460VAC											
Рабочая частота	47~65Hz											
Типы защиты	Защита от перегрузки по току, защита от перенапряжения, защита низкого и высокого напряжения											
Параметры выхода												
Выходное напряжение	400VAC RMS \pm 1%											
Перегрузочная способность	10 сек. при 200% нагрузке											
Скорость коррекции	~90Вольт/сек.											
Время восстановления	~90Вольт/сек. (160VAC~260VAC)											
Защита по выходу	Защита нагрузки размыканием цепи при перегрузке, защита от КЗ (опционально)											
Принцип работы	Серво-мотор, микропроцессорное управления, полная автоматизация											
Общие												
Охлаждение	Интеллектуальная система охлаждения											
Измерительные приборы	Вольтметр DELTA TRUE RMS. Входной и выходной мониторинг напряжения											
КПД	>96%											
Механический байпас	Ручной байпас подключения/отключения стабилизатора											
Степень защиты	IP 20 / IP 54 (по заказу)											
Внешняя среда												
Рабочая температура	-0°C~40°C											
Температура хранения	-25°C~60°C											
Относительная влажность	<%90, по стандарту DIN (40040)											
Рабочая высота	<3000м											
Уровень шума	<50дБ (на расстоянии 1 м)											
Сертификаты	CE//TÜV Austria Hellas (ISO 9001)											

8. Гарантия

8.1. Гарантийные условия.

1. Гарантийный срок стабилизатора напряжения составляет 12 месяцев с даты поставки, если оборудование используется в соответствии с требованиями указанными в руководстве пользователя.
2. В течение всего гарантийного срока все запасные части будут предоставляться бесплатно, если устройство неисправно по вине производителя.
3. Все транспортные расходы, возникшие во время поставки запасных частей, возлагаются на заказчика/покупателя
4. Гарантийные обязательства не распространяются в случае использования стабилизатора не по назначению.

8.2. Отмена гарантийных условий.

Гарантийные условия не распространяется на дефекты, вызванные неправильным использованием стабилизатора напряжения, которые показаны в следующих ситуациях:

- Подключение оборудования несертифицированными специалистами,
- Транспортные повреждения после доставки / отгрузки,
- Повреждения из-за неисправности электрической установки и / или использования стабилизатора напряжения за пределами указанного напряжения,
- Дефекты и повреждения, вызванные стихийными бедствиями, такими как пожар, молния и наводнения.

Гарантия недействительна в следующих случаях:

- Гарантийный талон был изменен
- Внесение изменения в существующую конструкцию
- Изменение базовых уставок, установленных заводом изготовителем

8.3. Информация об устройстве и изготовителе.

Официальный представитель турецкого завода:

Имя:	ООО «Дженерал Пауэр»
Адрес:	Москва, ул. Коптевская 73 стр. 1
Телефон / Факс:	+7 495 236 90 98
Почта:	info@DeltaStabilizers.ru
Contact	
Sign&Stamp	

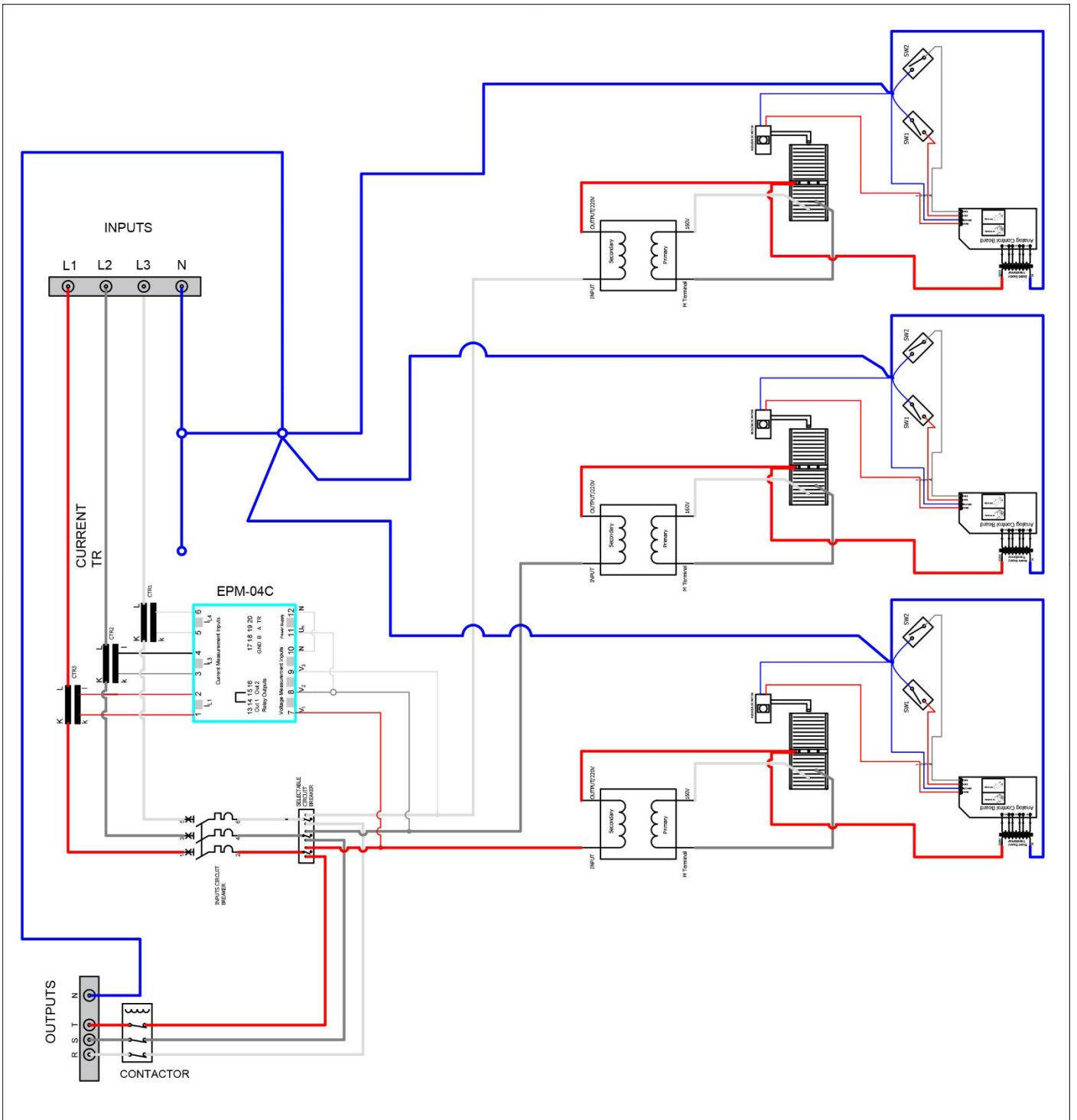
Оборудование:

Тип:	Стабилизатор напряжения
Бренд:	Delta
Модель:	SRV
Серийный номер:	
Доставка / Место:	
Гарантия:	
Минимальный период ремонта:	

Продавец

Компания:	
Адрес:	
Телефон/Факс:	
Дата продажи:	
Печать:	

Принципиальная схема:



Шильдик.

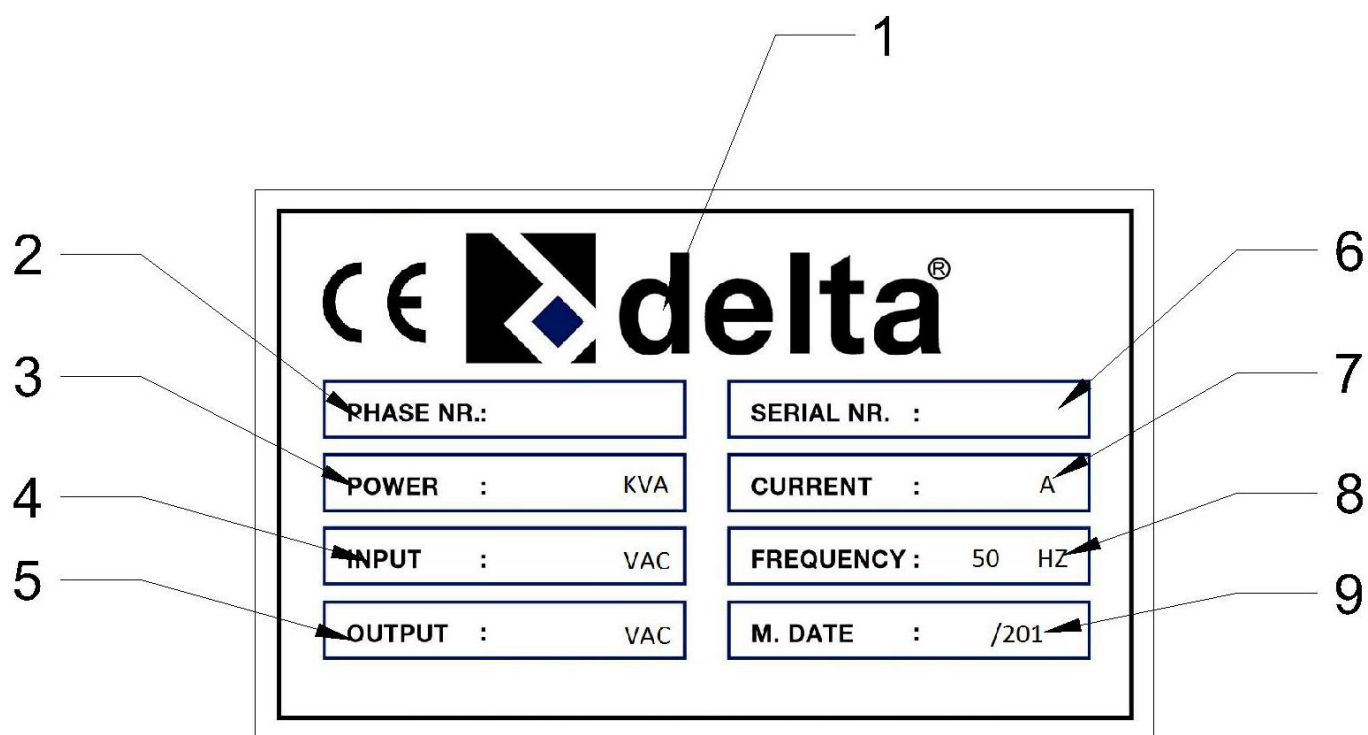


Рисунок - 14

1	Бренд
2	Количество фаз
3	Мощность (кВА)
4	Номинальный диапазон регулирования входного напряжения.
5	Выходное напряжение
6	Серийный номер
7	Ток
8	Частота
9	Дата производства