

# СТАБИЛИЗАТОР-КОНДИЦИОНЕР НАПРЯЖЕНИЯ ПЕРЕМЕННОГО ТОКА

## *LIDER PS10000SQ – C – 40*

### ПАСПОРТ

- МИКРОПРОЦЕССОРНОЕ УПРАВЛЕНИЕ
- ИСКЛЮЧИТЕЛЬНО ВЫСОКАЯ ТОЧНОСТЬ СТАБИЛИЗАЦИИ  
НАПРЯЖЕНИЯ ПЕРЕМЕННОГО ТОКА
- НЕПРЕРЫВНЫЙ КОНТРОЛЬ НАПРЯЖЕНИЯ НА ВХОДЕ И ВЫХОДЕ
- ХРАНЕНИЕ В ПАМЯТИ КОДА ПРИЧИНЫ ОТКЛЮЧЕНИЙ СТАБИЛИ-  
ЗАТОРОМ НАГРУЗКИ
- ЦИФРОВАЯ ИНДИКАЦИЯ РЕЖИМОВ РАБОТЫ
- ЗАЩИТА ОТ ПЕРЕНАПРЯЖЕНИЙ И ИНДУСТРИАЛЬНЫХ ПОМЕХ
- АВТОМАТИЧЕСКИЙ БАЙПАС



группа компаний  
**СПЕКТР**

[info@ups-mag.ru](mailto:info@ups-mag.ru)

8-800-500-35-63

Москва: +7 (499) 110-40-74  
Санкт-Петербург: +7 (812) 648-22-74

Ред. 13.01.2015г.

Настоящий паспорт предназначен для ознакомления с устройством, принципом работы высокоточного стабилизатора-кондиционера напряжения переменного тока **LIDER PS10000SQ-C-40**.

Кроме того, паспорт позволяет ознакомиться с гарантированными предприятием-изготовителем основными параметрами и техническими характеристиками стабилизатора напряжения и устанавливает правила эксплуатации, соблюдение которых обеспечивает поддержание стабилизатора в постоянной готовности к действию.

В стабилизаторе имеются опасные для жизни напряжения, поэтому при эксплуатации и контрольно-профилактических работах строго соблюдайте общепринятые меры предосторожности.

Настоящий паспорт следует рассматривать как неотъемлемую часть стабилизатора, и в случае перепродажи или передачи стабилизатора другому пользователю, он должен быть передан вместе со стабилизатором.

Производитель стабилизаторов имеет право вносить изменения, не ухудшающие технические характеристики стабилизаторов без предварительного уведомления потребителей.

## Назначение изделия

**1** Стабилизатор напряжения переменного тока **LIDER PS10000SQ-C-40** предназначен для обеспечения качественного электропитания различных потребителей с гальванической развязкой от питающей сети в условиях больших по значению и длительности отклонений напряжения электрической сети от номинального, для защиты от высокочастотных помех и импульсных перенапряжений при питании:

- систем электроснабжения коттеджей, квартир, домов;
- систем освещения (в т. ч. городских);
- серверов, рабочих станций, персональных компьютеров и их периферийного оборудования;
- вычислительных сетей и систем, промышленного оборудования;
- систем управления автономным тепло- и водоснабжением;
- систем связи и телекоммуникационных систем, управляемых средствами вычислительной техники; управляющих и измерительных систем.

**2** Стабилизатор напряжения **LIDER PS10000SQ-C-40** предназначен для работы при температуре от минус 40°С до +40°С, относительной влажности воздуха до 98% при 25°С, атмосферном давлении от 88,6 до 106,7 кПа (от 650 до 800 мм рт. ст.)

Окружающая среда не должна содержать токопроводящей пыли и химически активных веществ.

**3** Питание стабилизатора осуществляется от однофазной или трехфазной четырехпроводной сети переменного тока напряжением 220 В частотой 50 Гц. Стабилизатор не предназначен для питания от автономных дизель-электрических станций, не гарантирующих частоту генерируемого ими напряжения в пределах  $50 \pm 2$  Гц.

### Технические характеристики

Основные технические характеристики и параметры стабилизатора приведены в таблице 1.

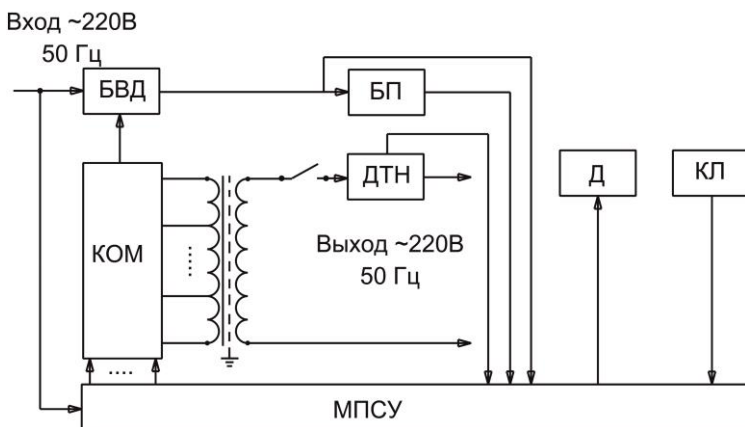
Таблица 1 – Технические характеристики

Номинальное напряжение сети	220В
Частота питающей сети	50Гц
Рабочий диапазон входного напряжения	110÷ 300 В
Номинальный диапазон входного напряжения	132÷295 В
Номинальное выходное напряжения, устанавливаемое в пределах	210÷230 В
Отклонение выходного напряжения от номинального	$\pm 1,8\%$
Номинальная выходная мощность	10000 ВА
Изменение нагрузки	0÷100%
К.П.Д., не менее	0,94
Класс защиты	IP20
Климатическое исполнение	УХЛ 3.1
Габаритные размеры корпуса (ширина x глубина x высота), не более	486x462x1024 мм
Масса, не более	? кг

### Устройство и конструкция

В основе работы стабилизаторов напряжения переменного тока **LIDER PS\_SQ** лежит принцип регулирования напряжения с помощью вольтодобавочного трансформатора. Величина выходного напряжения на гальванически не развязанном выходе определяется суммой напряжения входной линии и напряжения вольтодобавки. Величина напряжения вольтодобавки и его знак определяются микропроцессорной системой управления по результатам измерений выходного напряжения. Формирование напряжения вольтодобавки осуществляется с помощью регулятора, состоящего из автотрансформатора и переключающего тиристорного устройства. Выходное напряжение на гальванически развязанном выходе снимается с вторичной

изолированной и экранированной обмотки автотрансформатора. Упрощенная структурная схема стабилизатора напряжения представлена на рисунке 1.



БВД – блок вольтдобавки, КОМ – коммутатор, МПСУ – микропроцессорная система управления, БП – блок питания, Д – дисплей цифровой, ДТН - датчик тока нагрузки, КЛ – клавиатура.

*Рисунок 1 – Структурная схема стабилизатора напряжения*

Узлы и блоки стабилизатора размещены в металлическом корпусе прямоугольной формы, окрашенном порошковой эмалью с открывающейся дверцей на передней панели. На дверце размещены тумблер "ПУСК/СТОП" включения стабилизатора, буквенно-цифровой дисплей для вывода необходимой информации о режимах работы стабилизатора, клавиатура для управления вводом и выводом информации о режимах работы стабилизатора.

За дверцей внутри корпуса расположены сетевой автоматический выключатель и автоматический выключатель гальванически развязанного выхода.

Справа от автоматических выключателей располагается двухконтактный винтовой разъем, к контактам которого подключен вспомогательный нормально разомкнутый контакт выходного магнитного пускателя. При подключении потребителя этот контакт замыкается. Коммутационная мощность этого контакта при напряжении 220В составляет 5 А.

Этот разъем может использоваться для подключения внешней сигнализации (сирена, звонок, сигнальный фонарь), информирующей о работе стабилизатора, или для организации взаимной блокировки при использовании стабилизатора в трехфазной сети.

Микропроцессорная система управления, реализованная на микроконтроллере серии PIC компании Microchip Technology Inc., обеспечивает:

1 Вывод на дисплей информации о величине входного напряжения стабилизатора.

- 2 Вывод на дисплей информации о величине выходного напряжения.
- 3 Вывод на дисплей информации о величине мощности нагрузки, подключенной к стабилизатору, в кВА.
- 4 Корректировку величины номинального выходного напряжения с дискретностью 2 В от 210 В до 230 В.
- 5 Установку точности регулирования выходного напряжения.
- 6 Выдачу на дисплей информации о неисправностях.
- 7 Хранение в энергозависимой памяти кода причины отключений стабилизатором нагрузки.
- 8 Измерение температуры силовых элементов.
- 9 Управление работой принудительной вентиляции стабилизатора.
- 10 Включение байпаса в случае неисправности или перегреве стабилизатора с контролем напряжения на нагрузке (опция).
- 11 Контроль предельных значений входного напряжения и отключение нагрузки при  $U_{вх} < 110 \text{ В}$  и  $U_{вх} > 300 \text{ В}$  с выводом мигающей информации о величине  $U_{вх}$  на дисплей.

Включение нагрузки происходит через 10 с после установления входного напряжения  $132 \text{ В} < U_{вх} < 295 \text{ В}$ .

12 Контроль выходного напряжения и отключение нагрузки, если значение  $U_{вых}$  выходит за установленные пределы с выводом информации на дисплей.

13 Защиту стабилизатора от перегрузки:

- при  $P_{нагр}$  от  $1,1 P_{ном}$  до  $1,5 P_{ном}$  нагрузка отключается через 10 с;
- при  $P_{нагр}$  от  $1,5 P_{ном}$  до  $2 P_{ном}$  нагрузка отключается через 5 с;
- при  $P_{нагр}$  от  $2 P_{ном}$  до  $4 P_{ном}$  нагрузка отключается через 1 с;
- при  $P_{нагр}$  более  $4 P_{ном}$  нагрузка отключается через 0,5 с (короткое замыкание);

При отключении стабилизатора по перегрузке на дисплей выводится информация в виде **"ПЕРЕГ"**.

Через 10 с стабилизатор производит одно повторное включение; если перегрузки нет, то стабилизатор продолжает работать; если ситуация не изменилась, то на дисплей выводится информация в виде **"ПЕРЕГ"**.

Дальнейшая работа возможна после нормализации нагрузки и повторного включения стабилизатора.

**ВНИМАНИЕ! Стабилизатор не предназначен для работы с нагрузкой, пусковые токи которой превышают номинальный ток стабилизатора более чем в 4 раза, в противном случае сработает защита стабилизатора и произойдет отключение потребителей.**

14 Стабилизатор имеет вентилятор принудительного охлаждения, который включается в зависимости от мощности нагрузки.

## Порядок подключения

**ВНИМАНИЕ!** При транспортировке стабилизатора при минусовых температурах и повышенной влажности перед включением следует выдержать его в нормальных климатических условиях не менее 24 часов.

**В целях обеспечения бесперебойной работы стабилизатора необходимо неукоснительное соблюдение порядка подключения стабилизатора!**

1 Подключение стабилизатора должно выполняться квалифицированным специалистом в соответствии с приведенной на рисунке 2 схемой электрических соединений.

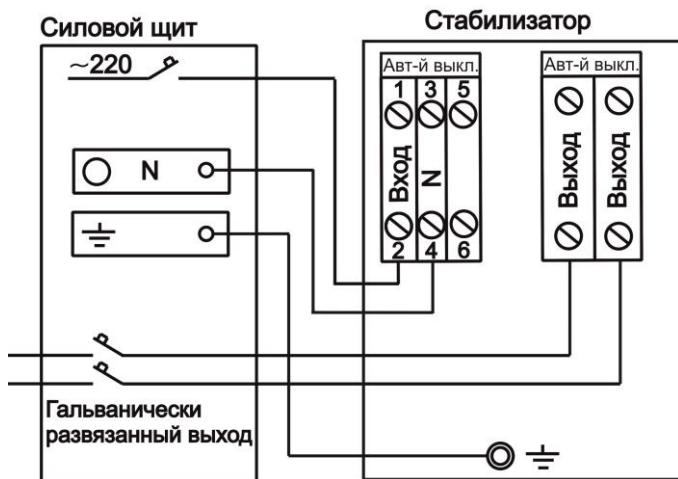


Рисунок 2 – Схема электрических соединений при подключении нагрузки к изолированному выходу

2 Перед подключением убедитесь в том, что питающая сеть рассчитана на подключение стабилизатора данной мощности. Автоматический выключатель, расположенный в силовом щите, через который подается напряжение на вход стабилизатора, должен соответствовать мощности стабилизатора.

3 После извлечения стабилизатора из упаковки проведите его внешний осмотр, убедитесь в отсутствии механических повреждений, проверьте комплектность, надежность винтовых соединений. При размещении стабилизаторов следует учитывать, что ширина прохода обслуживания между стабилизаторами и частями здания или другого оборудования должна быть не менее 1 м, а при открытой дверце стабилизатора - не менее 0,6 м. Расстояние

между задней стенкой корпуса стабилизатора и стеной здания должно быть не менее 0,1 м.

**4** Перед подключением проверьте соответствие заземляющего устройства требованиям "Правил устройства электроустановок". Соедините контакт защитного заземления стабилизатора с контуром заземления. Контакт защитного заземления стабилизатора необходимо присоединять к контуру защитного заземления прежде других присоединений, а отсоединять после всех отсоединений.

**5** Откройте дверцу и заведите подключаемые провода через отверстие, расположенное внизу слева на задней панели и подключите стабилизатор согласно маркировке. Подключение стабилизатора к силовому щиту должно быть выполнено проводом, площадь сечения которого определяется максимальным током нагрузки и условиями эксплуатации стабилизатора.

***Будьте внимательны, строго соблюдайте маркировку, сделанную на стабилизаторе.*** Установите и закрепите винтами крышку.

Перед подключением к стабилизатору потребителей убедитесь в их исправности.

***Примечание: Рекомендуется устанавливать стабилизатор в подсобных и технических помещениях.***

### **Порядок включения**

**1** Включите сетевой автоматический выключатель на силовом щите, затем тумблер "ПУСК/СТОП".

**2** На дисплей выводится информация о типе стабилизатора.

***Внимание:*** Первичное включение стабилизатора, а также включение после защитного отключения происходит при  $132\text{ В} < U_{\text{вх}} < 295\text{ В}$ .

**3** Через 10 с стабилизатор включается, на дисплей выводится информация о величине выходного напряжения в виде "**U. - 220**". Наличие точки после буквы "U" является признаком индикации выходного напряжения стабилизатора.

**4** После измерения и индикации выходного напряжения включается контактор нагрузки и потребителю поступает стабилизированное напряжение.

### **Порядок работы с клавиатурой**

Буквенно-цифровой дисплей для вывода необходимой информации о режимах работы стабилизатора совмещен с клавиатурой для управления вводом и выводом информации о режимах работы стабилизатора. Пленочная клавиатура имеет две кнопки: "МЕНЮ" и "Установка параметров".

Кратковременным нажатием кнопки "МЕНЮ" выбирается режим индикации соответствующей величины, например:

– при входном напряжении, равном 180 В - "**U - 180**";

- при выходном напряжении, равном 220 В - "**U. - 220**";
- при мощности нагрузки стабилизатора, равной 3 кВА - "**P - 03.0**"

Режимы индикации входного и выходного напряжений отличаются отсутствием и наличием точки после буквы "U". Следует иметь в виду, что программа измерения мощности необходима для определения мощности нагрузки стабилизатора, близкой к номинальной, с целью предотвращения его перегрузки. Поэтому измерение мощностей менее 2 кВА имеет погрешность, связанную со спецификой работы процессора.

Кратковременным нажатием кнопки "Установка параметров" выбирается режим установки параметров:

- установка номинального выходного напряжения - "**U=220**";
- установка точности регулирования выходного напряжения - "**E-000**";
- установка режима байпаса - "**B-000**";
- проверка работы вентилятора - "**F-001**"

### **Установка номинального выходного напряжения**

Предприятие-изготовитель поставляет стабилизаторы напряжения с установленным значением выходного напряжения  $U_{\text{вых}}=220$  В.

Потребитель при необходимости может выбрать это значение в пределах от 210 В до 230 В с дискретностью 2 В в режиме установки параметров нажатием кнопки "МЕНЮ".

### **Установка точности регулирования выходного напряжения**

В стабилизаторе предусмотрена возможность изменения точности регулирования выходного напряжения. Изменение этого параметра производится нажатием кнопки "МЕНЮ" в режиме установки параметров. При этом на дисплей выводится информация о точности регулирования в виде "**E-000**", "**E-001**", "**E-002**". При установке "**E-000**" стабилизатор регулирует выходное напряжение с точностью, заявленной в таблице 1. При установке "**E-001**" стабилизатор поддерживает на нагрузке напряжение с точностью  $U_{\text{ном}} \pm 2,5\%$ , при установке "**E-002**" - соответственно  $U_{\text{ном}} \pm 4,5\%$ .

Установка программы "**E-002**" актуальна при работе с потребителями не критичными к высокой точности питающего напряжения (бытовая техника, освещение и тому подобное) в случае крайне нестабильного напряжения сети.

Стабилизатор поставляется изготовителем с установленным параметром "**E-000**".

### **Установка режима байпаса**

При нажатии кнопки "МЕНЮ" в режиме установки параметров происходит установка одной из трех программ контроля работы стабилизатора:

**"Б-000", "Б-001", "Б-002"** (опционно).

Автоматическое включение байпаса происходит в случае неисправности стабилизатора при установке параметра **"Б-001"** или **"Б-002"**. При срабатывании автоматического байпаса на дисплей поочередно выводится информация о коде неисправности и информация о включении байпаса в виде **"А-007"** и **"Б-220"**, где "220" - величина напряжения на нагрузке.

При  $160\text{В} > U_{\text{ВХ}} > 260\text{В}$  (Б-001) и при  $180\text{В} > U_{\text{ВХ}} > 250\text{В}$  (Б-002) байпас и нагрузка отключаются, выводится информация **"АБ270"**, где "270" - величина входного напряжения. В случае нормализации входного напряжения нагрузка подключается через байпас.

При установке параметра **"Б-000"** автоматический байпас не включается. На дисплей выводится код неисправности и потребители отключаются.

Стабилизатор поставляется изготовителем с установленным параметром **"Б-000"**.

При отсутствии в стабилизаторе байпаса нажатие кнопки "МЕНЮ" не приводит к выводу на дисплей информации **"Б-000"**, **"Б-001"**, **"Б-002"**. Обработка аварийных ситуаций происходит также, как при установке **"Б-000"**.

#### **Примечания:**

**1. Байпас включается также при перегреве силовых ключей с соответствующей индикацией;**

**2. При перегрузке силовых ключей независимо от установленного параметра Б – 00Х включается электронный байпас, при этом на индикацию последовательно выводятся «А – 009» и «Б – ХХХ», где ХХХ – выходное напряжение. При  $U_{\text{вых}} > 242$  или  $U_{\text{вых}} < 198$  байпас отключается и стабилизатор переходит в режим стабилизации напряжения на нагрузке.**

### **Возможные причины отключений стабилизатором нагрузки**

В случае возникновения аварийной ситуации стабилизатор снимает с выхода напряжение (отключает нагрузку) и выводит на индикацию сообщение. Аварийное отключение может быть вызвано неисправностью стабилизатора или внешней причиной. Внешние причины – значение напряжения на входе или ток нагрузки вышли за допустимые пределы, несинусоидальный ток нагрузки, высокая температура воздуха, нет свободного притока воздуха. При аварийном отключении в память причин отключений записывается код соответствующей аварии. Ниже в **таблице 2** приведены коды отключений и пояснения к ним.

Переход в режим индикации кодов отключений осуществляется длительным нажатием кнопки **«Установка параметров»** ←, последовательный вывод на дисплей кодов - кратковременным нажатием кнопки "Установка параметров".

Информация выводится в виде: **"ХХ-YY"**, где:

XX - порядковый номер отключения от 01 до 32; YY - код причины отключения.

Если количество отключений превышает 32, то при появлении 33-го отключения информация о первом отключении удаляется. Таким образом, в памяти хранится 32 последних кода отключений.

Выход из режима индикации кодов отключений осуществляется нажатием клавиши «**Меню**» ↕.

**ВНИМАНИЕ!** Запрещается включать и эксплуатировать неисправный стабилизатор.

Таблица 2

Индикация	Код	Критерий, параметр отключения	Причина, как устранить
A – 001	01	$U_{вх} < U_{вх \min}$	Очень низкое или очень высокое напряжение на входе. Проверьте сеть, обратитесь к поставщику электроэнергии.
A – 002	02	$U_{вх} > U_{вх \max}$	
ПЕРЕГ	03	Перегрузка	Недопустимо большая нагрузка. Отключите часть потребителей.
A – 004	04	Отсутствие входного напряжения	Проверьте сеть, обратитесь к поставщику электроэнергии.
A – 006(007)	05	Нарушена синхронизация переключения	Неисправность стабилизатора. Обратитесь к продавцу или в сервисный центр.
A – 006	06	$U_{вых} > U_{вых \max}$	
A – 007	07	$U_{вых} < U_{вых \min}$	
A – 008	08	Перегрев силовых ключей	1. Неисправность силовых ключей, вентилятора. Обратитесь к продавцу или сервисный центр. 2. Очень высокая температура воздуха или нет свободного доступа воздуха к стабилизатору. Обеспечьте достаточное охлаждение.
A – 010	10	Перегрузка силовых ключей	Неисправность стабилизатора. Обратитесь к продавцу или сервисный центр.
----	11	Отсутствие синхроимпульсов напряжения	Неисправность стабилизатора. Обратитесь к продавцу или сервисный центр.
A – 012	12	Перегрев автотрансформатора	Недостаточное охлаждение. Проверьте работу вентилятора и доступ воздуха.

## Работа стабилизатора в трехфазной сети

Стабилизаторы напряжения данного типа могут быть использованы и для стабилизации напряжения трехфазных сетей. Трехфазный стабилизатор состоит из трех однофазных стабилизаторов, соединенных по схеме "звезда".

Каждый стабилизатор работает независимо и стабилизирует напряжение "своей" фазы. При отключении одного из стабилизаторов напряжение пропадает только на одноименной фазе. На рисунке 3 приведена схема подключения стабилизаторов в трёхфазной сети.

Модульный принцип построения трехфазного стабилизатора обеспечивает повышение надежности электроснабжения потребителей и упрощает транспортировку и монтаж стабилизатора.

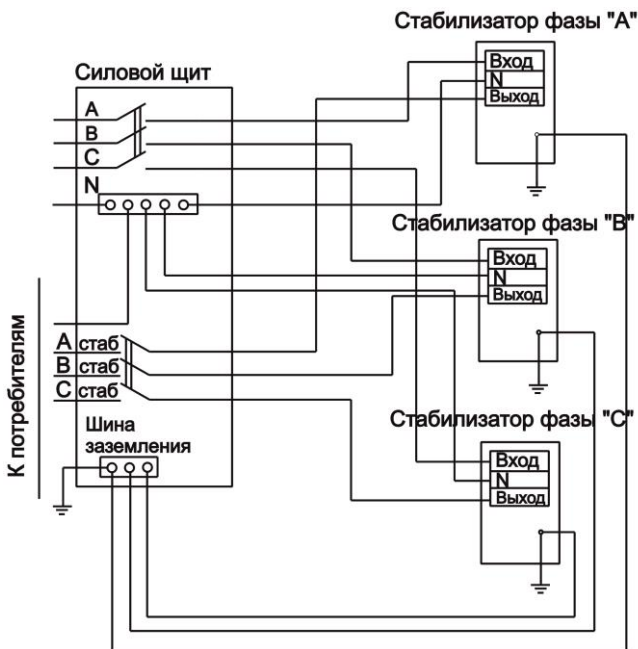


Рисунок 3 – Схема подключения стабилизаторов к трёхфазной сети

Рациональное использование трехфазных стабилизаторов предполагает равномерное распределение нагрузки между фазными стабилизаторами, в то же время несимметричная нагрузка не влияет на качество работы стабилизаторов.

## **Техническое обслуживание**

Техническое обслуживание стабилизаторов напряжения переменного тока проводится периодически, не реже одного раза в полгода, при использовании их по назначению, а также каждый раз при подготовке стабилизаторов к эксплуатации после транспортировки, хранения, изменений условий эксплуатации.

Техническое обслуживание стабилизаторов производится квалифицированным электриком или специалистом, аттестованным производителем.

При проведении технического обслуживания выполняются следующие работы:

- 1 Внешний осмотр с целью выявления отсутствия механических повреждений;
- 2 Проверка качества заземления и надежности соединения контакта защитного заземления стабилизатора с контуром заземления;
- 3 Чистка стабилизатора от пыли с помощью пылесоса;
- 4 Проверка надежности винтовых соединений;
- 5 Проверка работоспособности.

## **Меры безопасности**

Запрещается:

- 1 Производить разборку корпуса стабилизатора, не отключив его от сети;
- 2 Включать стабилизатор без заземления;
- 3 Перегружать стабилизатор;
- 4 Эксплуатировать стабилизатор в непосредственной близости с легковоспламеняющимися и горючими материалами;
- 5 Закрывать чем-либо вентиляционные отверстия в кожухе и основании стабилизатора;
- 6 Хранить и эксплуатировать стабилизатор в помещениях с химически активной средой, а также во взрывоопасных помещениях;
- 7 Эксплуатировать стабилизатор в атмосфере, содержащей строительную или другую пыль;
- 8 Не допускается попадание на корпус стабилизатора мусора, песка.

## **Хранение**

Хранить стабилизатор необходимо в отапливаемом помещении при температуре от +5 до +40<sup>0</sup> С.

## Гарантийные обязательства

Гарантийный срок на изделие указывается в гарантийном талоне, который входит в комплект поставки и заполняется фирмой-продавцом. Гарантийные обязательства выполняются только при наличии гарантийного талона. Срок службы стабилизатора 12 лет.

### Комплект поставки

В комплект поставки входят:

- стабилизатор напряжения **LIDER PS10000SQ-C-40** -1шт.
- паспорт -1шт.
- гарантийный талон -1шт.

### Сведения о приемке

Стабилизатор **LIDER PS10000SQ-C-40** зав.№ \_\_\_\_\_ соответствует ТУ 3468-001-49034602-99 и признан годным к эксплуатации.

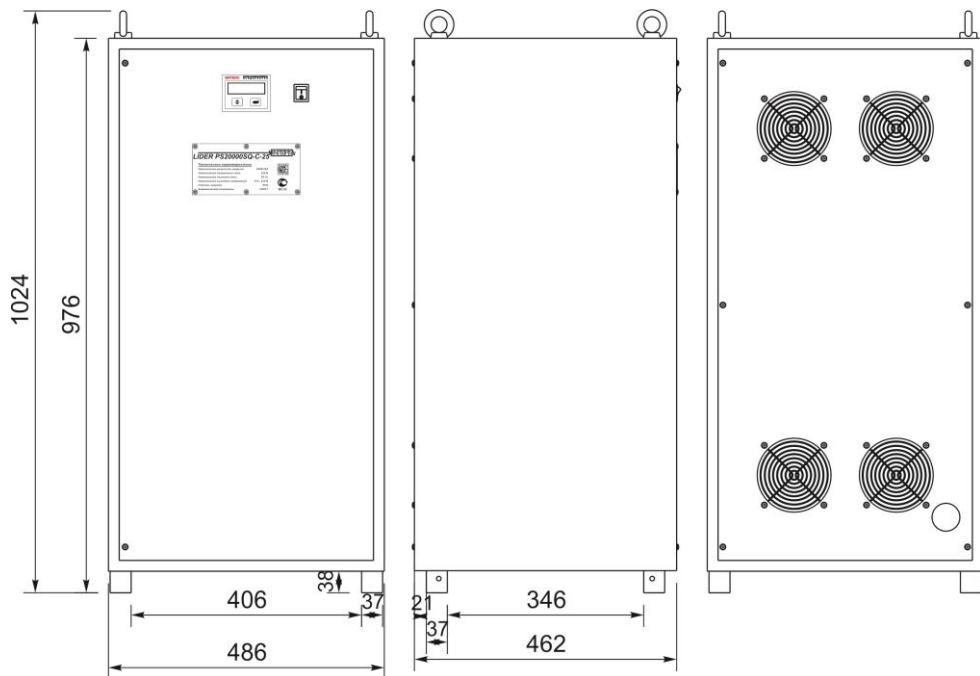
Стабилизатор **LIDER PS10000SQ-C-40** имеет сертификат соответствия стандартам безопасности.

Дата выпуска \_\_\_\_\_

Отметка контролера ОТК

М. П. \_\_\_\_\_ ( \_\_\_\_\_ )

" \_\_\_\_\_ " \_\_\_\_\_



Габаритные и установочные размеры стабилизаторов напряжения переменного тока **LIDER PS10000SQ-C-40**

**Изготовитель:** Россия, ООО «НПП-ИНТЕПС», 180004, г. ПСКОВ, ул. Декабри-  
стов, д. 17.

**Завод-изготовитель:** Россия, ООО «Псковский завод электронной техники», 180004,  
г. ПСКОВ, ул. Декабристов, д. 17.  
т/ф (8112) 73-30-11, т. 73-30-16

**Технический центр:** т/ф. (8112) 72-32-79, E-mail: tc@inteps.ru