

СТАБИЛИЗАТОР-КОНДИЦИОНЕР НАПРЯЖЕНИЯ ПЕРЕМЕННОГО ТОКА

LIDER PS2000SQ – C – 25

ПАСПОРТ

- МИКРОПРОЦЕССОРНОЕ УПРАВЛЕНИЕ
- ИСКЛЮЧИТЕЛЬНО ВЫСОКАЯ ТОЧНОСТЬ СТАБИЛИЗАЦИИ
НАПРЯЖЕНИЯ ПЕРЕМЕННОГО ТОКА
- НЕПРЕРЫВНЫЙ КОНТРОЛЬ НАПРЯЖЕНИЯ НА ВХОДЕ И ВЫХОДЕ
- ХРАНЕНИЕ В ПАМЯТИ КОДА ПРИЧИНЫ ОТКЛЮЧЕНИЙ СТАБИЛИ-
ЗАТОРОМ НАГРУЗКИ
- ЦИФРОВАЯ ИНДИКАЦИЯ РЕЖИМОВ РАБОТЫ
- ЗАЩИТА ОТ ПЕРЕНАПРЯЖЕНИЙ И ИНДУСТРИАЛЬНЫХ ПОМЕХ
- АВТОМАТИЧЕСКИЙ БАЙПАС



группа компаний
СПЕКТР

info@ups-mag.ru

8-800-500-35-63

Москва: +7 (499) 110-40-74
Санкт-Петербург: +7 (812) 648-22-74

Настоящий паспорт предназначен для ознакомления с устройством, принципом работы высокоточного стабилизатора-кондиционера напряжения переменного тока **LIDER PS20000SQ-C-25**.

Кроме того, паспорт позволяет ознакомиться с гарантированными предприятием-изготовителем основными параметрами и техническими характеристиками стабилизатора напряжения и устанавливает правила эксплуатации, соблюдение которых обеспечивает поддержание стабилизатора в постоянной готовности к действию.

В стабилизаторе имеются опасные для жизни напряжения, поэтому при эксплуатации и контрольно-профилактических работах строго соблюдайте общепринятые меры предосторожности.

Настоящий паспорт следует рассматривать как неотъемлемую часть стабилизатора, и в случае перепродажи или передачи стабилизатора другому пользователю, он должен быть передан вместе со стабилизатором.

Производитель стабилизаторов имеет право вносить изменения, не ухудшающие технические характеристики стабилизаторов без предварительного уведомления потребителей.

Назначение изделия

1 Стабилизатор напряжения переменного тока **LIDER PS20000SQ-C-25** предназначен для обеспечения качественного электропитания различных потребителей с гальванической развязкой от питающей сети в условиях больших по значению и длительности отклонений напряжения электрической сети от номинального, для защиты от высокочастотных помех и импульсных перенапряжений при питании:

- систем электроснабжения коттеджей, квартир, домов;
- систем освещения (в т. ч. городских);
- серверов, рабочих станций, персональных компьютеров и их периферийного оборудования;
- вычислительных сетей и систем, промышленного оборудования;
- систем управления автономным тепло- и водоснабжением;
- систем связи и телекоммуникационных систем, управляемых средствами вычислительной техники; управляющих и измерительных систем.

2 Стабилизатор напряжения **LIDER PS20000SQ-C-25** предназначен для работы при температуре от минус 40°С до +40°С, относительной влажности воздуха до 98% при 25°С, атмосферном давлении от 88,6 до 106,7 кПа (от 650 до 800 мм рт. ст.)

Окружающая среда не должна содержать токопроводящей пыли и химически активных веществ.

3 Питание стабилизатора осуществляется от однофазной или трехфазной четырехпроводной сети переменного тока напряжением 220 В частотой 50 Гц. Стабилизатор не предназначен для питания от автономных дизель-электрических станций, не гарантирующих частоту генерируемого ими напряжения в пределах 50 ± 2 Гц.

Технические характеристики

Основные технические характеристики и параметры стабилизатора приведены в таблице 1.

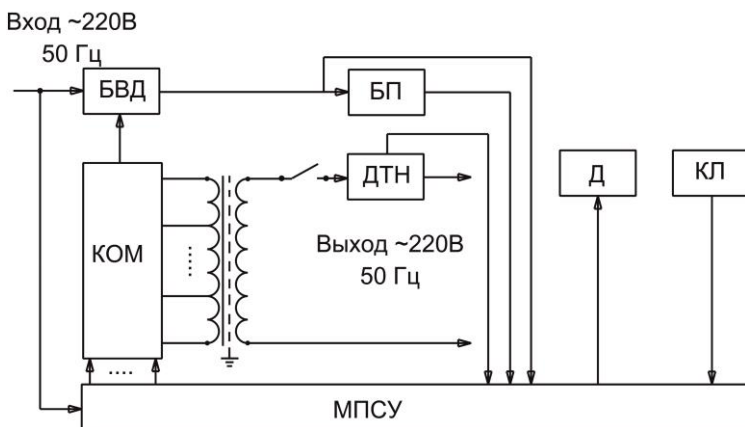
Таблица 1 – Технические характеристики

Номинальное напряжение сети	220В
Частота питающей сети	50Гц
Рабочий диапазон входного напряжения	135÷290 В
Номинальный диапазон входного напряжения	160÷280 В
Номинальное выходное напряжения, устанавливаемое в пределах	210÷230 В
Отклонение выходного напряжения от номинального	$\pm 1,4\%$
Номинальная выходная мощность	21000 ВА
Изменение нагрузки	0÷100%
К.П.Д., не менее	0,94
Класс защиты	IP20
Климатическое исполнение	УХЛ 3.1
Габаритные размеры корпуса (ширина x глубина x высота), не более	486x462x1024 мм
Масса, не более	192 кг

Устройство и конструкция

В основе работы стабилизаторов напряжения переменного тока **LIDER PS_SQ** лежит принцип регулирования напряжения с помощью вольтодобавочного трансформатора. Величина выходного напряжения на гальванически не развязанном выходе определяется суммой напряжения входной линии и напряжения вольтодобавки. Величина напряжения вольтодобавки и его знак определяются микропроцессорной системой управления по результатам измерений выходного напряжения. Формирование напряжения вольтодобавки осуществляется с помощью регулятора, состоящего из автотрансформатора и переключающего тиристорного устройства. Выходное напряжение на гальванически развязанном выходе снимается с вторичной

изолированной и экранированной обмотки автотрансформатора. Упрощенная структурная схема стабилизатора напряжения представлена на рисунке 1.



БВД – блок вольтдобавки, КОМ – коммутатор, МПСУ – микропроцессорная система управления, БП – блок питания, Д – дисплей цифровой, ДТН - датчик тока нагрузки, КЛ – клавиатура.

Рисунок 1 – Структурная схема стабилизатора напряжения

Узлы и блоки стабилизатора размещены в металлическом корпусе прямоугольной формы, окрашенном порошковой эмалью с открывающейся дверцей на передней панели. На дверце размещены тумблер "ПУСК/СТОП" включения стабилизатора, буквенно-цифровой дисплей для вывода необходимой информации о режимах работы стабилизатора, клавиатура для управления вводом и выводом информации о режимах работы стабилизатора.

За дверцей внутри корпуса расположены сетевой автоматический выключатель и автоматический выключатель гальванически развязанного выхода.

Справа от автоматических выключателей располагается двухконтактный винтовой разъем, к контактам которого подключен вспомогательный нормально разомкнутый контакт выходного магнитного пускателя. При подключении потребителя этот контакт замыкается. Коммутационная мощность этого контакта при напряжении 220В составляет 5 А.

Этот разъем может использоваться для подключения внешней сигнализации (сирена, звонок, сигнальный фонарь), информирующей о работе стабилизатора, или для организации взаимной блокировки при использовании стабилизатора в трехфазной сети.

Микропроцессорная система управления, реализованная на микроконтроллере серии PIC компании Microchip Technology Inc., обеспечивает:

1 Вывод на дисплей информации о величине входного напряжения стабилизатора.

- 2 Вывод на дисплей информации о величине выходного напряжения.
- 3 Вывод на дисплей информации о величине мощности нагрузки, подключенной к стабилизатору, в кВА.
- 4 Корректировку величины номинального выходного напряжения с дискретностью 2 В от 210 В до 230 В.
- 5 Установку точности регулирования выходного напряжения.
- 6 Выдачу на дисплей информации о неисправностях.
- 7 Хранение в энергозависимой памяти кода причины отключений стабилизатором нагрузки.
- 8 Измерение температуры силовых элементов.
- 9 Управление работой принудительной вентиляции стабилизатора.
- 10 Включение байпаса в случае неисправности или перегреве стабилизатора с контролем напряжения на нагрузке (опция).
- 11 Контроль предельных значений входного напряжения и отключение нагрузки при $U_{вх} < 135 \text{ В}$ и $U_{вх} > 290 \text{ В}$ с выводом мигающей информации о величине $U_{вх}$ на дисплей.

Включение нагрузки происходит через 10 с после установления входного напряжения $150 \text{ В} < U_{вх} < 288 \text{ В}$.

12 Контроль выходного напряжения и отключение нагрузки, если значение $U_{вых}$ выходит за установленные пределы с выводом информации на дисплей.

13 Защиту стабилизатора от перегрузки:

- при $P_{нагр}$ от $1,1 P_{ном}$ до $1,5 P_{ном}$ нагрузка отключается через 10 с;
- при $P_{нагр}$ от $1,5 P_{ном}$ до $2 P_{ном}$ нагрузка отключается через 5 с;
- при $P_{нагр}$ от $2 P_{ном}$ до $4 P_{ном}$ нагрузка отключается через 1 с;
- при $P_{нагр}$ более $4 P_{ном}$ нагрузка отключается через 0,5 с (короткое замыкание);

При отключении стабилизатора по перегрузке на дисплей выводится информация в виде **"ПЕРЕГ"**.

Через 10 с стабилизатор производит одно повторное включение; если перегрузки нет, то стабилизатор продолжает работать; если ситуация не изменилась, то на дисплей выводится информация в виде **"ПЕРЕГ"**.

Дальнейшая работа возможна после нормализации нагрузки и повторного включения стабилизатора.

ВНИМАНИЕ! Стабилизатор не предназначен для работы с нагрузкой, пусковые токи которой превышают номинальный ток стабилизатора более чем в 4 раза, в противном случае сработает защита стабилизатора и произойдет отключение потребителей.

14 Стабилизатор имеет вентилятор принудительного охлаждения, который включается в зависимости от мощности нагрузки.

Порядок подключения

ВНИМАНИЕ! При транспортировке стабилизатора при минусовых температурах и повышенной влажности перед включением следует выдержать его в нормальных климатических условиях не менее 24 часов.

В целях обеспечения бесперебойной работы стабилизатора необходимо неукоснительное соблюдение порядка подключения стабилизатора!

1 Подключение стабилизатора должно выполняться квалифицированным специалистом в соответствии с приведенной на рисунке 2 схемой электрических соединений.

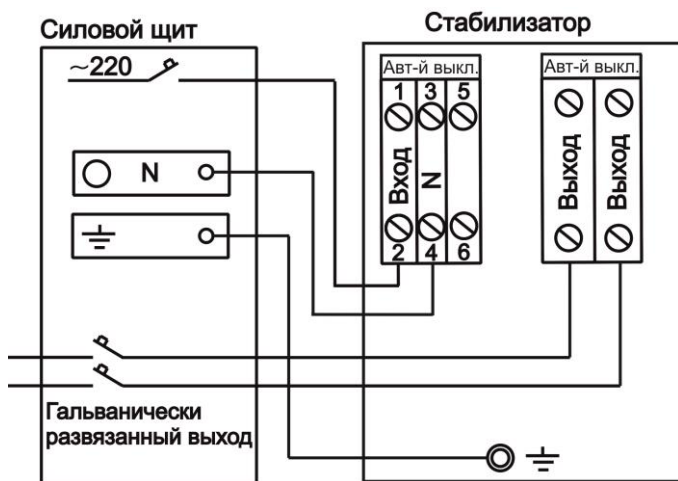


Рисунок 2 – Схема электрических соединений при подключении нагрузки к изолированному выходу

2 Перед подключением убедитесь в том, что питающая сеть рассчитана на подключение стабилизатора данной мощности. Автоматический выключатель, расположенный в силовом щите, через который подается напряжение на вход стабилизатора, должен соответствовать мощности стабилизатора.

3 После извлечения стабилизатора из упаковки проведите его внешний осмотр, убедитесь в отсутствии механических повреждений, проверьте комплектность, надежность винтовых соединений. При размещении стабилизаторов следует учитывать, что ширина прохода обслуживания между стабилизаторами и частями здания или другого оборудования должна быть не менее 1 м, а при открытой дверце стабилизатора - не менее 0,6 м. Расстояние

между задней стенкой корпуса стабилизатора и стеной здания должно быть не менее 0,1 м.

4 Перед подключением проверьте соответствие заземляющего устройства требованиям "Правил устройства электроустановок". Соедините контакт защитного заземления стабилизатора с контуром заземления. Контакт защитного заземления стабилизатора необходимо присоединять к контуру защитного заземления прежде других присоединений, а отсоединять после всех отсоединений.

5 Откройте дверцу и заведите подключаемые провода через отверстие, расположенное внизу слева на задней панели и подключите стабилизатор согласно маркировке. Подключение стабилизатора к силовому щиту должно быть выполнено проводом, площадь сечения которого определяется максимальным током нагрузки и условиями эксплуатации стабилизатора.

Будьте внимательны, строго соблюдайте маркировку, сделанную на стабилизаторе. Установите и закрепите винтами крышку.

Перед подключением к стабилизатору потребителей убедитесь в их исправности.

Примечание: Рекомендуется устанавливать стабилизатор в подсобных и технических помещениях.

Порядок включения

1 Включите сетевой автоматический выключатель на силовом щите, затем тумблер "ПУСК/СТОП".

2 На дисплей выводится информация о типе стабилизатора.

Внимание: Первичное включение стабилизатора, а также включение после защитного отключения происходит при $150\text{ В} < U_{\text{вх}} < 288\text{ В}$.

3 Через 10 с стабилизатор включается, на дисплей выводится информация о величине выходного напряжения в виде "**U. - 220**". Наличие точки после буквы "U" является признаком индикации выходного напряжения стабилизатора.

4 После измерения и индикации выходного напряжения включается контактор нагрузки и потребителю поступает стабилизированное напряжение.

Порядок работы с клавиатурой

Буквенно-цифровой дисплей для вывода необходимой информации о режимах работы стабилизатора совмещен с клавиатурой для управления вводом и выводом информации о режимах работы стабилизатора. Пленочная клавиатура имеет две кнопки: "МЕНЮ" и "Установка параметров".

Кратковременным нажатием кнопки "МЕНЮ" выбирается режим индикации соответствующей величины, например:

– при входном напряжении, равном 180 В - "**U - 180**";

- при выходном напряжении, равном 220 В - "**U. - 220**";
- при мощности нагрузки стабилизатора, равной 3 кВА - "**P - 03.0**"

Режимы индикации входного и выходного напряжений отличаются отсутствием и наличием точки после буквы "U". Следует иметь в виду, что программа измерения мощности необходима для определения мощности нагрузки стабилизатора, близкой к номинальной, с целью предотвращения его перегрузки. Поэтому измерение мощностей менее 2 кВА имеет погрешность, связанную со спецификой работы процессора.

Кратковременным нажатием кнопки "Установка параметров" выбирается режим установки параметров:

- установка номинального выходного напряжения - "**U=220**";
- установка точности регулирования выходного напряжения - "**E-000**";
- установка режима байпаса - "**B-000**";
- проверка работы вентилятора - "**F-001**"

Установка номинального выходного напряжения

Предприятие-изготовитель поставляет стабилизаторы напряжения с установленным значением выходного напряжения $U_{\text{вых}}=220$ В.

Потребитель при необходимости может выбрать это значение в пределах от 210 В до 230 В с дискретностью 2 В в режиме установки параметров нажатием кнопки "МЕНЮ".

Установка точности регулирования выходного напряжения

В стабилизаторе предусмотрена возможность изменения точности регулирования выходного напряжения. Изменение этого параметра производится нажатием кнопки "МЕНЮ" в режиме установки параметров. При этом на дисплей выводится информация о точности регулирования в виде "**E-000**", "**E-001**", "**E-002**". При установке "**E-000**" стабилизатор регулирует выходное напряжение с точностью, заявленной в таблице 1. При установке "**E-001**" стабилизатор поддерживает на нагрузке напряжение с точностью $U_{\text{ном}} \pm 2,5\%$, при установке "**E-002**" - соответственно $U_{\text{ном}} \pm 4,5\%$.

Установка программы "**E-002**" актуальна при работе с потребителями не критичными к высокой точности питающего напряжения (бытовая техника, освещение и тому подобное) в случае крайне нестабильного напряжения сети.

Стабилизатор поставляется изготовителем с установленным параметром "**E-000**".

Установка режима байпаса

При нажатии кнопки "МЕНЮ" в режиме установки параметров происходит установка одной из трех программ контроля работы стабилизатора:

"Б-000", "Б-001", "Б-002" (опционно).

Автоматическое включение байпаса происходит в случае неисправности стабилизатора при установке параметра **"Б-001"** или **"Б-002"**. При срабатывании автоматического байпаса на дисплей поочередно выводится информация о коде неисправности и информация о включении байпаса в виде **"А-007"** и **"Б-220"**, где "220" - величина напряжения на нагрузке.

При $160\text{В} > U_{\text{ВХ}} > 260\text{В}$ (Б-001) и при $180\text{В} > U_{\text{ВХ}} > 250\text{В}$ (Б-002) байпас и нагрузка отключаются, выводится информация **"АБ270"**, где "270" - величина входного напряжения. В случае нормализации входного напряжения нагрузка подключается через байпас.

При установке параметра **"Б-000"** автоматический байпас не включается. На дисплей выводится код неисправности и потребители отключаются.

Стабилизатор поставляется изготовителем с установленным параметром **"Б-000"**.

При отсутствии в стабилизаторе байпаса нажатие кнопки "МЕНЮ" не приводит к выводу на дисплей информации **"Б-000"**, **"Б-001"**, **"Б-002"**. Обработка аварийных ситуаций происходит также, как при установке **"Б-000"**.

Примечания:

1. Байпас включается также при перегреве силовых ключей с соответствующей индикацией;

2. При перегрузке силовых ключей независимо от установленного параметра Б – 00Х включается электронный байпас, при этом на индикацию последовательно выводятся «А – 009» и «Б – ХХХ», где ХХХ – выходное напряжение. При $U_{\text{вых}} > 242$ или $U_{\text{вых}} < 198$ байпас отключается и стабилизатор переходит в режим стабилизации напряжения на нагрузке.

Возможные причины отключений стабилизатором нагрузки

В случае возникновения аварийной ситуации стабилизатор снимает с выхода напряжение (отключает нагрузку) и выводит на индикацию сообщение. Аварийное отключение может быть вызвано неисправностью стабилизатора или внешней причиной. Внешние причины – значение напряжения на входе или ток нагрузки вышли за допустимые пределы, несинусоидальный ток нагрузки, высокая температура воздуха, нет свободного притока воздуха. При аварийном отключении в память причин отключений записывается код соответствующей аварии. Ниже в **таблице 2** приведены коды отключений и пояснения к ним.

Переход в режим индикации кодов отключений осуществляется длительным нажатием кнопки **«Установка параметров»** ←, последовательный вывод на дисплей кодов - кратковременным нажатием кнопки "Установка параметров".

Информация выводится в виде: **"ХХ-УУ"**, где:

XX - порядковый номер отключения от 01 до 32; YY - код причины отключения.

Если количество отключений превышает 32, то при появлении 33-го отключения информация о первом отключении удаляется. Таким образом, в памяти хранится 32 последних кода отключений.

Выход из режима индикации кодов отключений осуществляется нажатием клавиши «**Меню**» ↕.

ВНИМАНИЕ! Запрещается включать и эксплуатировать неисправный стабилизатор.

Таблица 2

Индикация	Код	Критерий, параметр отключения	Причина, как устранить
A – 001	01	$U_{вх} < U_{вх \min}$	Очень низкое или очень высокое напряжение на входе. Проверьте сеть, обратитесь к поставщику электроэнергии.
A – 002	02	$U_{вх} > U_{вх \max}$	
ПЕРЕГ	03	Перегрузка	Недопустимо большая нагрузка. Отключите часть потребителей.
A – 004	04	Отсутствие входного напряжения	Проверьте сеть, обратитесь к поставщику электроэнергии.
A – 006(007)	05	Нарушена синхронизация переключения	Неисправность стабилизатора. Обратитесь к продавцу или в сервисный центр.
A – 006	06	$U_{вых} > U_{вых \max}$	
A – 007	07	$U_{вых} < U_{вых \min}$	
A – 008	08	Перегрев силовых ключей	1. Неисправность силовых ключей, вентилятора. Обратитесь к продавцу или сервисный центр. 2. Очень высокая температура воздуха или нет свободного доступа воздуха к стабилизатору. Обеспечьте достаточное охлаждение.
A – 010	10	Перегрузка силовых ключей	Неисправность стабилизатора. Обратитесь к продавцу или сервисный центр.
----	11	Отсутствие синхроимпульсов напряжения	Неисправность стабилизатора. Обратитесь к продавцу или сервисный центр.
A – 012	12	Перегрев автотрансформатора	Недостаточное охлаждение. Проверьте работу вентилятора и доступ воздуха.

Работа стабилизатора в трехфазной сети

Стабилизаторы напряжения данного типа могут быть использованы и для стабилизации напряжения трехфазных сетей. Трехфазный стабилизатор состоит из трех однофазных стабилизаторов, соединенных по схеме "звезда".

Каждый стабилизатор работает независимо и стабилизирует напряжение "своей" фазы. При отключении одного из стабилизаторов напряжение пропадает только на одноименной фазе. На рисунке 3 приведена схема подключения стабилизаторов в трёхфазной сети.

Модульный принцип построения трехфазного стабилизатора обеспечивает повышение надежности электроснабжения потребителей и упрощает транспортировку и монтаж стабилизатора.

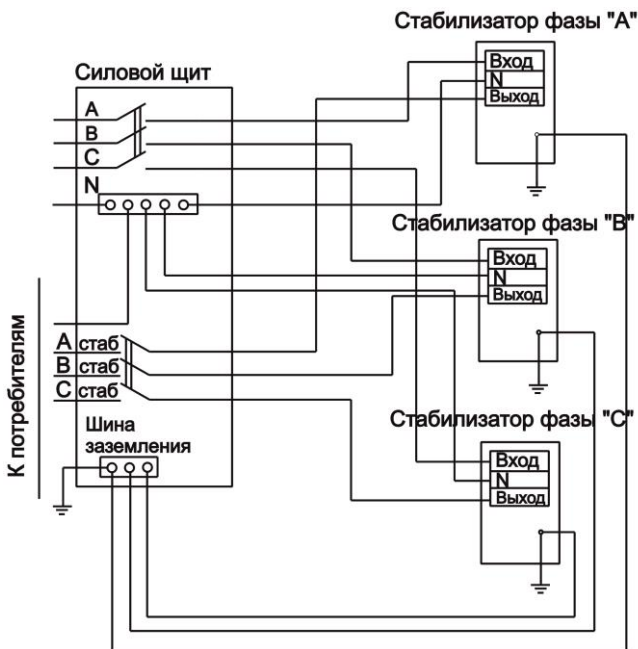


Рисунок 3 – Схема подключения стабилизаторов к трёхфазной сети

Рациональное использование трехфазных стабилизаторов предполагает равномерное распределение нагрузки между фазными стабилизаторами, в то же время несимметричная нагрузка не влияет на качество работы стабилизаторов.

Техническое обслуживание

Техническое обслуживание стабилизаторов напряжения переменного тока проводится периодически, не реже одного раза в полгода, при использовании их по назначению, а также каждый раз при подготовке стабилизаторов к эксплуатации после транспортировки, хранения, изменений условий эксплуатации.

Техническое обслуживание стабилизаторов производится квалифицированным электриком или специалистом, аттестованным производителем.

При проведении технического обслуживания выполняются следующие работы:

- 1 Внешний осмотр с целью выявления отсутствия механических повреждений;
- 2 Проверка качества заземления и надежности соединения контакта защитного заземления стабилизатора с контуром заземления;
- 3 Чистка стабилизатора от пыли с помощью пылесоса;
- 4 Проверка надежности винтовых соединений;
- 5 Проверка работоспособности.

Меры безопасности

Запрещается:

- 1 Производить разборку корпуса стабилизатора, не отключив его от сети;
- 2 Включать стабилизатор без заземления;
- 3 Перегружать стабилизатор;
- 4 Эксплуатировать стабилизатор в непосредственной близости с легковоспламеняющимися и горючими материалами;
- 5 Закрывать чем-либо вентиляционные отверстия в кожухе и основании стабилизатора;
- 6 Хранить и эксплуатировать стабилизатор в помещениях с химически активной средой, а также во взрывоопасных помещениях;
- 7 Эксплуатировать стабилизатор в атмосфере, содержащей строительную или другую пыль;
- 8 Не допускается попадание на корпус стабилизатора мусора, песка.

Хранение

Хранить стабилизатор необходимо в отапливаемом помещении при температуре от +5 до +40⁰ С.

Гарантийные обязательства

Гарантийный срок на изделие указывается в гарантийном талоне, который входит в комплект поставки и заполняется фирмой-продавцом. Гарантийные обязательства выполняются только при наличии гарантийного талона. Срок службы стабилизатора 12 лет.

Комплект поставки

В комплект поставки входят:

- стабилизатор напряжения **LIDER PS20000SQ-C-25** -1шт.
- паспорт -1шт.
- гарантийный талон -1шт.

Сведения о приемке

Стабилизатор **LIDER PS20000SQ-C-25** зав.№ _____ соответствует ТУ 3468-001-49034602-99 и признан годным к эксплуатации.

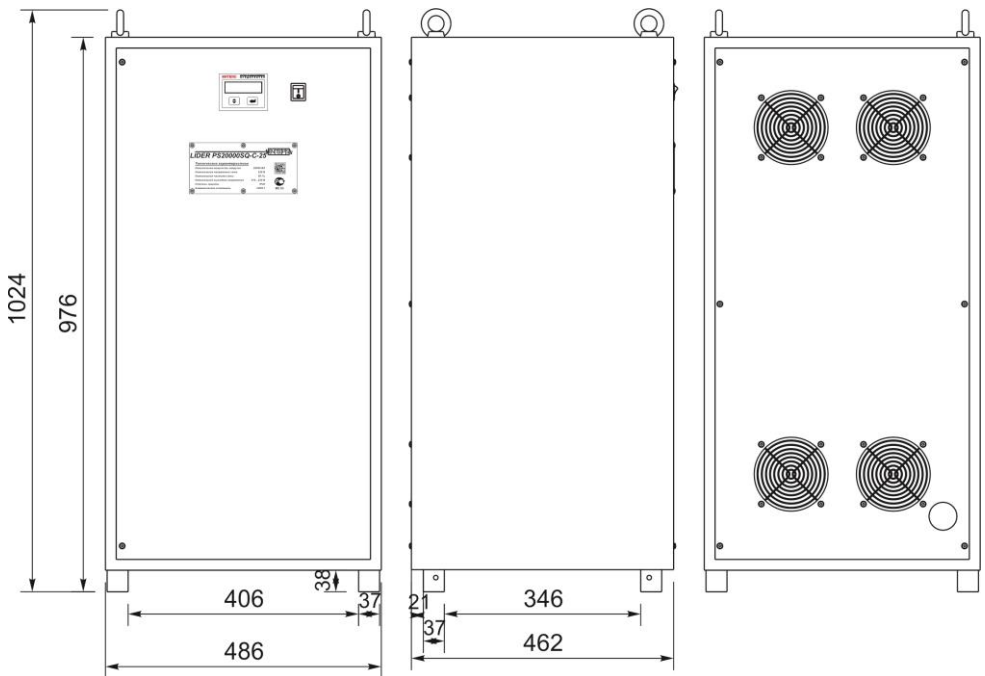
Стабилизатор **LIDER PS20000SQ-C-25** имеет сертификат соответствия стандартам безопасности.

Дата выпуска _____

Отметка контролера ОТК

М. П. _____ (_____)

" _____ " _____



Габаритные и установочные размеры стабилизаторов напряжения переменного тока **LIDER PS20000SQ-C-25**

Изготовитель: Россия, ООО «НПП-ИНТЕПС», 180004, г. ПСКОВ, ул. Декабри-
стов, д. 17.

Завод-изготовитель: Россия, ООО «Псковский завод электронной техники», 180004,
г. ПСКОВ, ул. Декабристов, д. 17.
т/ф (8112) 73-30-11, т. 73-30-16

Технический центр: т/ф. (8112) 72-32-79, E-mail: tc@inteps.ru