

УНИВЕРСАЛЬНЫЙ ВЫСОКОТОЧНЫЙ СТАБИЛИЗАТОР НАПРЯЖЕНИЯ ПЕРЕМЕННОГО ТОКА

LIDER PS7500 SQ – 25

ПАСПОРТ

- МИКРОПРОЦЕССОРНОЕ УПРАВЛЕНИЕ
- ИСКЛЮЧИТЕЛЬНО ВЫСОКАЯ ТОЧНОСТЬ СТАБИЛИЗАЦИИ
НАПРЯЖЕНИЯ ПЕРЕМЕННОГО ТОКА
- НЕПРЕРЫВНЫЙ КОНТРОЛЬ НАПРЯЖЕНИЯ НА ВХОДЕ И ВЫХОДЕ
- ЦИФРОВАЯ ИНДИКАЦИЯ РЕЖИМОВ РАБОТЫ
- АВТОМАТИЧЕСКИЙ БАЙПАС (ОПЦИЯ)

EAC

 WINTEPS®



группа компаний
СПЕКТР

info@ups-mag.ru

8-800-500-35-63

Москва: +7 (499) 110-40-74
Санкт-Петербург: +7 (812) 648-22-74

Настоящий паспорт предназначен для ознакомления с устройством, принципом работы высокоточного стабилизатора напряжения переменного тока **LIDER PS7500 SQ-25**.

Кроме того, паспорт позволяет ознакомиться с гарантированными предприятием-изготовителем основными параметрами и техническими характеристиками стабилизатора напряжения и устанавливает правила эксплуатации, соблюдение которых обеспечивает поддержание стабилизатора в постоянной готовности к действию.

В стабилизаторе имеются опасные для жизни напряжения, поэтому при эксплуатации и контрольно-профилактических работах строго соблюдайте общепринятые меры предосторожности.

Настоящий паспорт следует рассматривать как неотъемлемую часть стабилизатора, и в случае перепродажи или передачи стабилизатора другому пользователю, он должен быть передан вместе со стабилизатором.

Производитель стабилизаторов имеет право вносить изменения, не ухудшающие технические характеристики стабилизаторов без предварительного уведомления потребителей.

Назначение изделия

1 Стабилизатор напряжения переменного тока **LIDER PS7500SQ-25** предназначен для качественного электропитания переменным током синусоидальной формы различных потребителей в условиях больших по значению и длительности отклонений напряжения электрической сети от номинального, для защиты от высоко-частотных помех и импульсных перенапряжений при питании:

- систем электроснабжения коттеджей, квартир, домов;
- систем освещения (в т.ч. городских);
- серверов, рабочих станций, персональных компьютеров и их периферийного оборудования;
- вычислительных сетей и систем; промышленного оборудования;
- систем управления автономным тепло- и водоснабжением;
- систем связи и телекоммуникационных систем, управляемых средствами вычислительной техники; управляющих и измерительных систем;

2 Стабилизатор напряжения **LIDER PS7500SQ-25** предназначен для работы при температуре от минус 40 °С до +40 °С, относительной влажности воздуха до 98% при 25 °С, атмосферном давлении от 88,6 до 106,7 кПа (от 650 до 800 мм рт. ст.).

Окружающая среда не должна содержать токопроводящей пыли и химически активных веществ.

3 Питание стабилизатора осуществляется от однофазной или трехфазной четырехпроводной сети переменного тока напряжением 220 В частотой 50 Гц. Стабилизатор не предназначен для питания от автономных дизель-электрических станций, не гарантирующих частоту генерируемого ими напряжения в пределах 50±2 Гц.

Технические характеристики

Основные технические характеристики и параметры стабилизатора приведены в таблице 1.

Таблица 1 – Технические характеристики

Номинальное напряжение сети	220В
Частота питающей сети	50Гц
Рабочий диапазон входного напряжения	135÷290 В
Номинальный диапазон входного напряжения	160÷280 В
Номинальное выходное напряжения, устанавливаемое в пределах	210÷230 В
Отклонение выходного напряжения от номинального	± 1,4%
Номинальная выходная мощность	7500 ВА
Изменение нагрузки	0÷100%
К.П.Д., не менее	0,93
Класс защиты	IP20
Климатическое исполнение	УХЛ 3.1
Габаритные размеры корпуса (ширина х глубина х высота), не более	545x265x291 мм
Масса, не более	40 кг

Устройство и конструкция

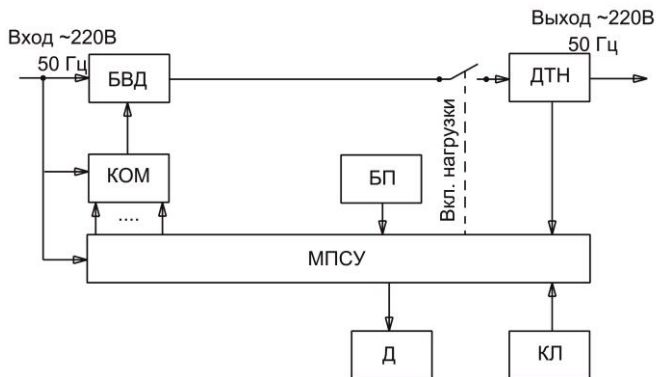
В основе работы однофазного стабилизатора напряжения переменного тока **LIDER PS_SQ** лежит принцип регулирования напряжения с помощью вольтодобавочного трансформатора. Величина выходного напряжения определяется суммой напряжения входной линии и напряжения вольтодобавки. Величина напряжения вольтодобавки и его знак определяются микропроцессорной системой управления по результатам измерений выходного напряжения. Формирование напряжения вольтодобавки осуществляется с помощью регулятора, состоящего из автотрансформатора и переключающего тиристорного устройства. Упрощенная структурная схема однофазного стабилизатора напряжения представлена на рисунке 1.

Узлы и блоки стабилизатора размещены в металлическом корпусе в виде стойки прямоугольной формы, окрашенном порошковой эмалью. На лицевой панели стойки размещены: тумблер "ПУСК/СТОП" включения стабилизатора, буквенно-цифровой дисплей для вывода необходимой информации о режимах работы стабилизатора, клавиатура для управления вводом и выводом информации о режимах работы стабилизатора.

На боковой панели расположена клеммная колодка для подключения стабилизатора к сети и нагрузке и автоматический выключатель сетевого напряжения. Кроме того на боковой панели рядом с клеммной колодкой располагается двухконтактный винтовой разъем, к контактам которого подключен вспомогательный нормально разомкнутый контакт выходного магнитного пускателя. При подключении потребителя этот контакт замыкается. Коммутационная мощность этого контакта при напряжении 220В составляет 5 А. Этот разъем может использоваться для подключения внешней сигнализации (сирена, звонок, сигнальный фонарь), информирующей о работе стабилизатора, или для организации взаимной блокировки при использовании стабилизатора в трехфазной сети.

Мультипроцессорная система управления, реализованная на микроконтроллерах серии PIC компании Microchip Technology Inc., обеспечивает:

- 1 Вывод на дисплей информации о величине входного напряжения стабилизатора.
- 2 Вывод на дисплей информации о величине выходного напряжения.
- 3 Вывод на дисплей информации о величине мощности нагрузки, подключенной к стабилизатору, в кВА.
- 4 Корректировку величины номинального выходного напряжения с дискретностью 2 В от 210 В до 230 В
- 5 Установку точности регулирования выходного напряжения.
- 6 Выдачу на дисплей информации о неисправностях.



БВД – блок вольтодобавки; КОМ – коммутатор; МПСУ – микропроцессорная система управления; БП – блок питания; Д – дисплей цифровой; ДТН – датчик тока нагрузки; КЛ – клавиатура.

Рисунок 1 – Структурная схема стабилизатора напряжения

7 Хранение в энергонезависимой памяти кода причины отключений стабилизатором нагрузки.

8 Измерение температуры силовых элементов.

9 Управление работой принудительной вентиляции стабилизатора.

10 Включение байпаса в случае неисправности или перегреве стабилизатора с контролем напряжения на нагрузке (опция).

11 Контроль предельных значений входного напряжения и отключение нагрузки при $U_{вх} < 135 \text{ В}$ и $U_{вх} > 290 \text{ В}$.

Включение нагрузки происходит через 10 с после установления входного напряжения $150 \text{ В} < U_{вх} < 288 \text{ В}$.

12 Контроль выходного напряжения и наличия необходимых синхроимпульсов. Отключение стабилизатора при отклонении данных параметров от нормы с выводом на дисплей соответствующей информации.

13 Защиту стабилизатора от перегрузки:

- при $P_{нагр}$ от $1,1 P_{ном}$ до $1,5 P_{ном}$ нагрузка отключается через 10 с;
- при $P_{нагр}$ от $1,5 P_{ном}$ до $2 P_{ном}$ нагрузка отключается через 5 с;
- при $P_{нагр}$ от $2 P_{ном}$ до $4 P_{ном}$ нагрузка отключается через 1 с;
- при $P_{нагр}$ более $4 P_{ном}$ нагрузка отключается через 10 мс (короткое замыкание);

При отключении стабилизатора по перегрузке на дисплей выводится информация в виде **"ПЕРЕГ"**.

Через 10 с стабилизатор производит одно повторное включение; если перегрузки нет, то стабилизатор продолжает работать; если ситуация не изменилась, то стабилизатор отключает потребителей и на дисплей выводится информация в виде **"ПЕРЕГ"**.

Дальнейшая работа возможна после нормализации нагрузки и повторного включения стабилизатора.

ВНИМАНИЕ! Стабилизатор не предназначен для работы с нагрузкой, пусковые токи которой превышают номинальный ток стабилизатора более чем в 4 раза, в противном случае сработает защита стабилизатора и произойдет отключение потребителей.

Дополнительную защиту от перегрузки и короткого замыкания обеспечивает автоматический выключатель с тепловой и электромагнитной отсечкой.

Порядок подключения

Внимание! При транспортировке стабилизатора при минусовых температурах и повышенной влажности перед включением следует выдержать его в нормальных климатических условиях не менее 24 часов.

В целях обеспечения бесперебойной работы стабилизатора необходимо неукоснительное соблюдение порядка подключения стабилизатора.

1 Подключение стабилизатора должно выполняться квалифицированным специалистом в соответствии с приведенной на рисунке 2 схемой электрических соединений.

2 Перед подключением убедитесь в том, что питающая сеть рассчитана на подключение стабилизатора данной мощности. Автоматический выключатель, расположенный в силовом щите, через который подается напряжение на вход стабилизатора, должен соответствовать мощности стабилизатора.

3 После извлечения стабилизатора из упаковки проведите его внешний осмотр, убедитесь в отсутствии механических повреждений, проверьте комплектность, надежность винтовых соединений.

4 Перед подключением проверьте соответствие заземляющего устройства требованиям "Правил устройства электроустановок". Соедините контакт защитного заземления стабилизатора с контуром заземления.

Контакт защитного заземления стабилизатора необходимо присоединять к контуру защитного заземления прежде других присоединений, а отсоединять после всех отсоединений.

5 Снимите крышку, закрывающую клеммную колодку, подключите стабилизатор согласно маркировке. Подключение стабилизатора к силовому щиту должно быть выполнено проводом, площадь сечения которого определяется максимальным током нагрузки и условиями эксплуатации стабилизатора.

Будьте внимательны, строго соблюдайте маркировку, сделанную на стабилизаторе.

6 Перед подключением к стабилизатору потребителей убедитесь в их исправности.

Примечание: Рекомендуется устанавливать стабилизатор в подсобных и технических помещениях.

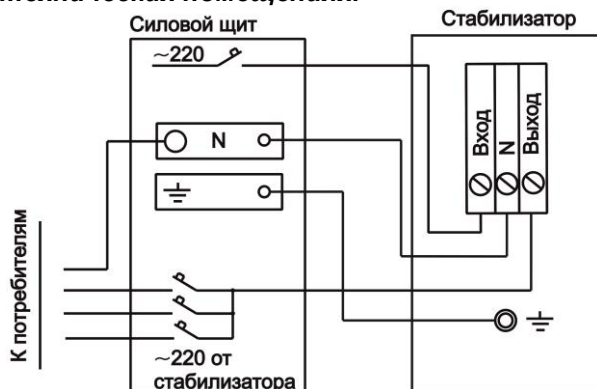


Рисунок 2 – Схема электрических соединений

Порядок включения

1 Включите сетевой автоматический выключатель, затем тумблер "ПУСК/СТОП".

2 На дисплей выводится информация о типе стабилизатора.

Внимание: Первичное включение стабилизатора, а также включение после защитного отключения происходит при $150V < U_{вх} < 288V$.

3 Через 10 с стабилизатор включается, на дисплей выводится информация о величине выходного напряжения в виде "U. - 220".

Наличие точки после буквы "U" является признаком индикации выходного напряжения стабилизатора.

4 После измерения и индикации выходного напряжения включается контактор нагрузки и потребителю поступает стабилизированное напряжение.

Порядок работы с клавиатурой

Буквенно-цифровой дисплей для вывода необходимой информации о режимах работы стабилизатора совмещен с клавиатурой для управления вводом и выводом информации о режимах работы стабилизатора. Пленочная клавиатура имеет две кнопки: **"МЕНЮ"** \blacklozenge и **"Установка параметров"** \blackleftarrow .

Кратковременным нажатием кнопки **"МЕНЮ"** \blacklozenge выбирается режим индикации соответствующей величины, например:

- при входном напряжении, равном 180 В - **"U - 180"**;
- при выходном напряжении, равном 220 В - **"U. - 220"**;
- при мощности нагрузки стабилизатора, равной 2 кВА - **"P - 2.0"**
- при температуре, равной 35 °С - **"t - - 35"**.

Режимы индикации входного и выходного напряжений отличаются отсутствием и наличием точки после буквы "U". Следует иметь в виду, что программа измерения мощности необходима для определения мощности нагрузки стабилизатора, близкой к номинальной, с целью предотвращения его перегрузки. Поэтому измерение мощностей менее 2 кВА имеет погрешность, связанную со спецификой работы процессора.

Кратковременным нажатием кнопки **"Установка параметров"** \blackleftarrow выбирается режим установки параметров:

- установка номинального выходного напряжения - **"U=220"**;
- установка точности регулирования выходного напряжения - **"E-000"**;
- установка режима байпаса - **"Б-000"**;
- проверка работы вентилятора - **"F-001"**

Установка номинального выходного напряжения

Предприятие-изготовитель поставляет стабилизаторы напряжения с установленным значением выходного напряжения $U_{\text{вых}}=220$ В.

Потребитель при необходимости может выбрать это значение в пределах от 210 В до 230 В с дискретностью 2 В в режиме установки параметров нажатием кнопки "МЕНЮ".

Установка точности регулирования выходного напряжения

В стабилизаторе предусмотрена возможность изменения точности регулирования выходного напряжения. Изменение этого параметра производится нажатием кнопки **"МЕНЮ"** \blacklozenge в режиме установки параметров. При этом на дисплей выводится информация о точности регулирования в виде **"E-000"**, **"E-001"**, **"E-002"**. При установке **"E-000"** стабилизатор регулирует выходное напряжение с точностью, заявленной в таблице 1. При

установке **"E-001"** стабилизатор поддерживает на нагрузке напряжение с точностью $U_{ном} \pm 2,5\%$, при установке **"E-002"** - соответственно $U_{ном} \pm 4,5\%$.

Установка программы **"E-002"** актуальна при работе с потребителями не критичными к высокой точности питающего напряжения (бытовая техника, освещение и тому подобное) в случае крайне нестабильного напряжения сети.

Стабилизатор поставляется изготовителем с установленным параметром **"E-000"**.

Установка режима байпаса

При нажатии кнопки **"МЕНЮ"** \blacklozenge в режиме установки параметров происходит установка одной из трех программ контроля работы стабилизатора:

"Б-000", "Б-001", "Б-002" (опционно).

Автоматическое включение байпаса происходит в случае неисправности стабилизатора при установке программы Б-001 или Б-002.

При срабатывании автоматического байпаса на дисплей поочередно выводится информация о коде неисправности и информация о включении байпаса в виде **"А-007"** и **"Б-220"**, где "220" - величина напряжения на нагрузке.

При $160\text{В} > U_{вх} > 260\text{В}$ (Б-001) и при $180\text{В} > U_{вх} > 250\text{В}$ (Б-002) байпас и нагрузка отключаются, выводится информация **"АБ270"**, где "270" – величина входного напряжения. В случае нормализации входного напряжения нагрузка подключается через байпас.

При установке программы **«Б-000»** автоматический байпас не включается. На дисплей выводится код неисправности и потребители отключаются. Стабилизатор поставляется изготовителем с установленным параметром **"Б-000"**.

Примечание:

1. Байпас включается также при перегреве силовых ключей с соответствующей индикацией.

2. При перегрузке силовых ключей независимо от установленного параметра Б-00х включается электронный байпас, при этом на индикацию последовательно выводятся **"А-009" и **"Б-xxx"**, где xxx – выходное напряжение.**

При $242\text{В} < U_{вых} < 198\text{В}$ байпас отключается и стабилизатор переходит в режим стабилизации напряжения на нагрузке.

Возможные причины отключений стабилизатором нагрузки

В случае возникновения аварийной ситуации стабилизатор снимает с выхода напряжение (отключает нагрузку) и выводит на индикацию

сообщение. Аварийное отключение может быть вызвано неисправностью стабилизатора или внешней причиной. Внешние причины – значение напряжения на входе или ток нагрузки вышли за допустимые пределы, несинусоидальный ток нагрузки, высокая температура воздуха, нет свободного притока воздуха. При аварийном отключении в память причин отключений записывается код соответствующей аварии. Ниже в **таблице 2** приведены коды отключений и пояснения к ним.

Переход в режим индикации кодов отключений осуществляется длительным нажатием кнопки **«Установка параметров»** ←, последовательный вывод на дисплей кодов – кратковременным нажатием кнопки "Установка параметров".

Информация выводится в виде: **“XX-YY”**, где: XX – порядковый номер отключения от 01 до 32; YY – код причины отключения.

Если количество отключений превышает 32, то при появлении 33-го отключения информация о первом отключении удаляется. Таким образом, в памяти хранится 32 последних кода отключений.

Выход из режима индикации кодов отключений осуществляется нажатием клавиши **«Меню»** ♦.

ВНИМАНИЕ! Запрещается включать и эксплуатировать неисправный стабилизатор.

Таблица 2

Индикация	Код	Критерий, параметр отключения	Причина, как устранить
Мигает значение $U_{вх}$	01	$U_{вх} < U_{вх \min}$	Очень низкое или очень высокое напряжение на входе. Проверьте сеть, обратитесь к поставщику электроэнергии.
Мигает значение $U_{вх}$	02	$U_{вх} > U_{вх \max}$	
ПЕРЕГ	03	Перегрузка	Недопустимо большая нагрузка. Отключите часть потребителей.
A – 004	04	Отсутствие входного напряжения	Проверьте сеть, обратитесь к поставщику электроэнергии.
A – 006(007)	05	Нарушена синхронизация переключения	Неисправность стабилизатора. Обратитесь к продавцу или в сервисный центр.
A – 006	06	$U_{вых} > U_{вых \max}$	
A – 007	07	$U_{вых} < U_{вых \min}$	
A – 008	08	Перегрев силовых ключей	1. Неисправность силовых ключей, вентилятора. Обратитесь к продавцу или сервисный центр.

			2. Очень высокая температура воздуха или нет свободного доступа воздуха к стабилизатору. Обеспечьте достаточное охлаждение.
A – 009	09	Ток нагрузки превышает номинальный больше чем в 4 раза	1. Короткое замыкание. Устраните короткое замыкание в нагрузке. 2. Нагрузка создаёт большие пусковые токи. Стабилизатор нельзя эксплуатировать с такой нагрузкой.
A – 010	10	Перегрузка силовых ключей	Неисправность стабилизатора. Обратитесь к продавцу или сервисный центр.
----	11	Отсутствие синхриимпульсов напряжения	Неисправность стабилизатора. Обратитесь к продавцу или сервисный центр.

Работа стабилизатора в трехфазной сети

Стабилизаторы данного типа могут быть использованы и для стабилизации напряжения трехфазных сетей.

Производителем стабилизаторов выпускается стойка, на которую устанавливаются три однофазных стабилизатора, соединенных по схеме "звезда", и каждый из них стабилизирует напряжение "своей" фазы.

Стойка может иметь несколько конструктивных исполнений.

Стойка 9-36W(SQ) без контроля трехфазного выхода выполняет роль конструкции для крепления однофазных стабилизаторов, их электрического соединения в трехфазную схему и подключения стабилизаторов к сети. В этом случае стойка имеет только три независимых однофазных выхода для подключения потребителей.

Стойка 9-36W(SQ) с контролем трехфазного выхода имеет в своем составе реле контроля наличия фазных напряжений и контактор включения трехфазного выхода.

Стойка 9-36W(SQ) с байпасом без контроля трехфазного выхода имеет в своем составе три переключателя ручного байпаса, что позволяет подключить потребителей непосредственно к сети, минуя однофазные стабилизаторы.

На рисунке 3 приведена схема подключения стабилизаторов в трехфазной сети со стойкой.

Возможно подключение и без стойки управления. В этом случае три стабилизатора соединяются по схеме "звезда". Каждый из них работает независимо и стабилизирует напряжение "своей" фазы.

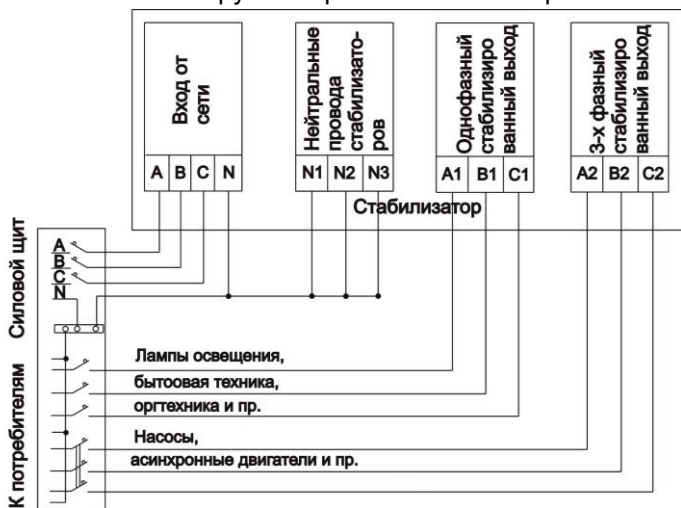


Рисунок 3 – Схема подключения стабилизатора к трёхфазной сети со стойкой

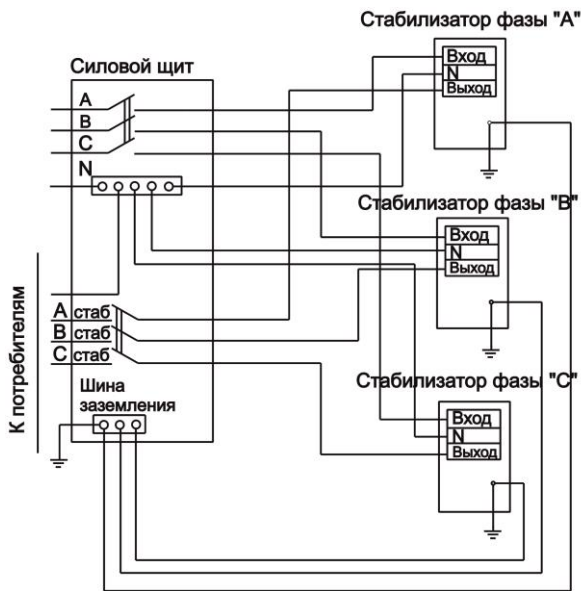


Рисунок 4 – Схема подключения к трёхфазной сети стабилизатора без стойки управления

При отключении одного из стабилизаторов напряжение пропадает только на одноименной фазе. На рисунке 4 приведена схема подключения стабилизаторов в трехфазной сети без стойки управления.

Модульный принцип построения трехфазного стабилизатора обеспечивает повышение надежности электроснабжения потребителей и упрощает монтаж стабилизатора.

Рациональное использование трехфазных стабилизаторов предполагает равномерное распределение нагрузки между фазными стабилизаторами, в то же время несимметричная нагрузка не влияет на качество работы стабилизаторов.

При размещении стабилизаторов следует учитывать, что ширина прохода обслуживания между стабилизаторами и частями здания или другого оборудования должна быть не менее 1 м.

Техническое обслуживание

Техническое обслуживание стабилизаторов напряжения переменного тока проводится периодически, не реже одного раза в полгода, при использовании их по назначению, а также каждый раз при подготовке стабилизаторов к эксплуатации после транспортировки, хранения, изменений условий эксплуатации.

Техническое обслуживание стабилизаторов производится квалифицированным электриком или специалистом, аттестованным производителем.

При проведении технического обслуживания выполняются следующие работы:

- 1 Внешний осмотр с целью выявления отсутствия механических повреждений.
- 2 Проверка качества заземления и надежности соединения контакта защитного заземления стабилизатора с контуром заземления.
- 3 Чистка стабилизатора от пыли с помощью пылесоса.
- 4 Проверка надежности винтовых соединений.
- 5 Проверка работоспособности.

Меры безопасности

Запрещается:

- 1 Производить разборку корпуса стабилизатора, не отключив его от сети.
- 2 Подключать стабилизатор без заземления.
- 3 Перегружать стабилизатор.

4 Эксплуатировать стабилизатор в непосредственной близости с горючими и легковоспламеняющимися веществами.

5 Закрывать чем-либо вентиляционные отверстия в корпусе стабилизатора.

6 Хранить и эксплуатировать стабилизатор в помещениях с химически активной средой, а также эксплуатировать стабилизатор во взрывоопасных помещениях.

7 Эксплуатировать стабилизатор в атмосфере, содержащей пары кислот и щелочей, солевой туман, строительную или другую пыль. Не допускается попадания на корпус стабилизатора мусора, песка.

Условия эксплуатации

Эксплуатировать стабилизатор напряжения необходимо в закрытом помещении при температуре воздуха от минус 40 °С до +40 °С, относительной влажности воздуха до 98% при 25.

Хранение и транспортировка

Хранить стабилизатор необходимо в закрытом помещении с вентиляцией при температуре от +5°С до +40 °С и влажности воздуха не более 80% при 25 °С.

Стабилизаторы, выпускаемые предприятием-изготовителем, отправляются потребителю упакованными в индивидуальную тару, в один слой, в вертикальном положении, соответственно маркировки на упаковке. Вид транспорта – любой.

Гарантийные обязательства

Гарантийный срок на изделие указывается в гарантийном талоне, который входит в комплект поставки и заполняется фирмой-продавцом. Гарантийные обязательства выполняются только при наличии гарантийного талона. Срок службы стабилизатора 12 лет.

Комплект поставки

- стабилизатор напряжения **LIDER PS7500SQ-25** -1шт.
- паспорт -1шт.
- гарантийный талон -1шт.

Сведения о приемке

Стабилизатор **LIDER PS7500SQ-25** зав.№ _____
соответствует ТУ 3468-001-49034602-99 и признан годным к эксплуатации.

Вариант исполнения:

- Стабилизатор без байпаса
- Стабилизатор с байпасом

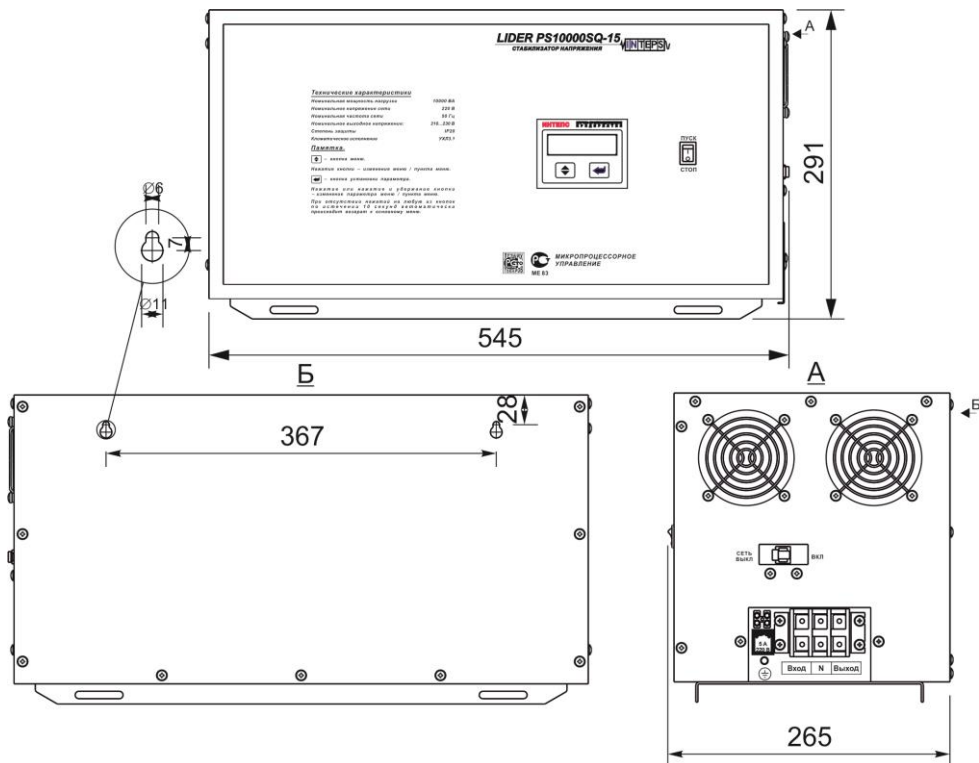
Стабилизатор **LIDER PS7500SQ-25** имеет сертификат соответствия стандартам безопасности.

Дата выпуска _____

Отметка контролера ОТК

М. П. _____ (_____)

" _____ " _____



Габаритные и установочные размеры стабилизатора напряжения переменного тока **LIDER PS7500SQ-25**

Изготовитель: Россия, ООО «НПП-ИНТЕПС», 180004, г. ПСКОВ, ул. Декабристов, д. 17.
Завод-изготовитель: Россия, ООО «Псковский завод электронной техники», 180004, г. ПСКОВ, ул. Декабристов, д. 17.
 т/ф (8112) 73-30-11, т. 73-30-16
Технический центр: т/ф. (8112) 72-32-79, E-mail: tc@inteps.ru