

УНИВЕРСАЛЬНЫЙ ДВУХДИАПАЗОННЫЙ СТАБИЛИЗАТОР НАПРЯЖЕНИЯ ПЕРЕМЕННОГО ТОКА

LIDER PS2000W – +50/-30

ПАСПОРТ

- МИКРОПРОЦЕССОРНОЕ УПРАВЛЕНИЕ
- ВЫСОКАЯ ТОЧНОСТЬ СТАБИЛИЗАЦИИ НАПРЯЖЕНИЯ ПЕРЕМЕННОГО ТОКА
- НЕПРЕРЫВНЫЙ КОНТРОЛЬ НАПРЯЖЕНИЯ НА ВХОДЕ И ВЫХОДЕ
- НЕПРЕРЫВНЫЙ КОНТРОЛЬ ТЕМПЕРАТУРЫ СИЛОВЫХ ЭЛЕМЕНТОВ И ТРАНСФОРМАТОРА
- ХРАНЕНИЕ В ПАМЯТИ КОДА ПРИЧИНЫ ОТКЛЮЧЕНИЙ СТАБИЛИЗАТОРОМ НАГРУЗКИ
- АВТОМАТИЧЕСКИЙ БАЙПАС



группа компаний
СПЕКТР

info@ups-mag.ru

8-800-500-35-63

Москва: +7 (499) 110-40-74
Санкт-Петербург: +7 (812) 648-22-74

Настоящий паспорт предназначен для ознакомления с устройством, принципом работы универсального стабилизатора напряжения переменного тока **LIDER 20000W – +50/-30**.

Кроме того, паспорт позволяет ознакомиться с гарантированными предприятием-изготовителем основными параметрами и техническими характеристиками стабилизатора напряжения и устанавливает правила эксплуатации, соблюдение которых обеспечивает поддержание стабилизатора в постоянной готовности к действию.

В стабилизаторе имеются опасные для жизни напряжения, поэтому при эксплуатации и контрольно-профилактических работах строго соблюдайте общепринятые меры предосторожности.

Настоящий паспорт следует рассматривать как неотъемлемую часть стабилизатора, и в случае перепродажи или передачи стабилизатора другому пользователю, он должен быть передан вместе со стабилизатором.

Производитель стабилизаторов имеет право вносить изменения, не ухудшающие технические характеристики стабилизаторов без предварительного уведомления потребителей.

Назначение изделия

Стабилизатор напряжения переменного тока **LIDER 20000W – +50/-30** предназначен для обеспечения качественного электропитания переменным током синусоидальной формы различных потребителей в условиях больших по значению и длительности отклонений напряжения электрической сети от номинального при питании:

- приборов и устройств бытового и аналогичного назначения,
- устройств, предназначенных для применения на предприятиях торговли;
- устройств, предназначенных для применения в производственных зонах с малым энергопотреблением;
- систем электроснабжения коттеджей и дачных домов.

1 Стабилизатор напряжения **LIDER 20000W – +50/-30** предназначен для работы при температуре от минус 40°C до +40°C, относительной влажности воздуха до 98% при 25°C, атмосферном давлении от 88,6 до 106,7 кПа (от 650 до 800 мм рт. ст.)

Окружающая среда не должна содержать токопроводящей пыли и химически активных веществ.

2 Питание стабилизатора осуществляется от однофазной или трехфазной четырехпроводной сети переменного тока напряжением 220 В частотой 50 Гц. Стабилизатор не предназначен для питания от автономных

дизель-электрических станций, не гарантирующих частоту генерируемого ими напряжения в пределах 50 ± 2 Гц.

Технические характеристики

Основные технические характеристики и параметры стабилизатора приведены в таблице 1.

Таблица 1 – Технические характеристики

Номинальное напряжение сети	220В
Частота питающей сети	50Гц
Рабочий диапазон входного напряжения	110÷300 В
1-й рабочий диапазон напряжения сети	110÷200 В
2-й рабочий диапазон напряжения сети	185÷300 В
Номинальное выходное напряжение	220 В
Пределы изменения выходного напряжения при изменении входного от 128 до 290В	210÷230 В
Отклонение выходного напряжения от номинального	$\pm 4,5\%$
Номинальная мощность нагрузки	20000 ВА
Изменение нагрузки	0÷100%
К.П.Д., не менее	0,97
Класс защиты	IP20
Климатическое исполнение	УХЛ 3.1
Уровень шума, не более	40дБА
Габаритные размеры корпуса (ширина x глубина x высота), не более	420x400x910 мм
Масса, не более	70 кг

Примечание: При переключении диапазонов возможно снижение уровня выходного напряжения на время не более 10 мс.

Устройство и конструкция

Стабилизатор **LIDER 20000W – +50/-30** состоит из трех основных частей: автотрансформатора, электронного тиристорного коммутатора каналов и микропроцессорной схемы управления, размещенных в металлическом корпусе прямоугольной формы напольного исполнения, окрашенном порошковой эмалью с открывающейся дверцей на передней панели.

На дверце размещены тумблер "ПУСК/СТОП" включения стабилизатора и дисплей с клавиатурой. За дверцей внутри корпуса расположена клеммная колодка для подключения стабилизатора к сети и нагрузке, обозначенная надписями "Uвх", "N", "Uвых".

Справа от клеммной колодки располагается двухконтактный винтовой разъем, к контактам которого подключен вспомогательный нормально разомкнутый контакт выходного магнитного пускателя. При подключении потребителя этот контакт замыкается. Коммутационная мощность этого контакта при напряжении 220В составляет 5А.

Этот разъем может использоваться для подключения внешней сигнализации (сирена, звонок, сигнальный фонарь), информирующей о работе стабилизатора, или для организации взаимной блокировки при использовании стабилизатора в трехфазной сети.

Схема управления обеспечивает:

1 Поддержание напряжения на выходе ($U_{\text{ВЫХ}}$) в пределах 210÷230 В при изменении напряжения на входе ($U_{\text{ВХ}}$) в пределах от 128±5 В до 290±5 В.

2 Контроль входного напряжения с выводом информации о величине $U_{\text{ВХ}}$ на дисплей. При $U_{\text{ВХ}} > 300 \pm 5$ В через 0,5 с и при $U_{\text{ВХ}} < 110 \pm 5$ В через 3 с. потребители отключаются. На дисплей выводится мигающая информация: " **$U - 105$** " или " **$U - 310$** "

Включение потребителей происходит с задержкой 10 с после нормализации входного напряжения.

ВНИМАНИЕ! Первичное включение и включение после отключения по $U_{\text{ВХ}}$ происходит при $135 \text{ В} < U_{\text{ВХ}} < 290 \text{ В}$.

3 Автоматическое переключение диапазонов входного напряжения при $U_{\text{ВХ}} > 200$ В на понижающий диапазон и при $U_{\text{ВХ}} < 185$ В с понижающего на повышающий диапазон.

Гистерезис между точками переключения в 15 В гарантирует минимальное количество переключений диапазонов во время работы стабилизатора.

Переключение диапазонов сопровождается кратковременным, не более 10 мс, снижением уровня выходного напряжения на нагрузке, не вызывающим, согласно ГОСТ IEC 62041-2012, сбоев в работе потребителей - устройств категорий 1, 2 (электродвигатели, электромеханические переключатели, бытовые приборы с электродвигателями, электрические инструменты, нагревательные приборы, аудио- видеотехника, персональные компьютеры и другие аналогичные устройства, содержащие электронные управляющие схемы) с критериями качества функционирования А и В.

Потребители – устройства категории 2 с критерием качества функционирования С в этом случае восстанавливают работоспособность с помощью операций управления, регламентированных в эксплуатационной документации на эти устройства.

4 Защиту стабилизатора от перегрузки:

- при $P_{нагр}$ от $1,1 P_{ном}$ до $1,5 P_{ном}$ нагрузка отключается через 10с;
- при $P_{нагр}$ от $1,5 P_{ном}$ до $2 P_{ном}$ нагрузка отключается через 5 с;
- при $P_{нагр}$ от $2 P_{ном}$ до $4 P_{ном}$ нагрузка отключается через 1 с;
- при $P_{нагр}$ более $4 P_{ном}$ нагрузка отключается через 10 мс (короткое замыкание).

В первых трех случаях на дисплей выводится информация: **"ПЕРЕГ"**

В четвертом случае на дисплей выводится информация: **"А-009"**

Через 10 с стабилизатор производит одно повторное включение, если перегрузки нет, то стабилизатор продолжает работать, если ситуация не изменилась, то стабилизатор отключается.

При коротком замыкании повторного включения не производится.

Дальнейшая работа возможна после нормализации нагрузки и повторного включения стабилизатора.

ВНИМАНИЕ! Стабилизатор не предназначен для работы с нагрузкой, пусковые токи которой превышают номинальный ток стабилизатора более чем в 4 раза, в противном случае сработает защита стабилизатора и произойдет отключение потребителей.

5 Установку точности регулирования выходного напряжения;

6 Выдачу на дисплей информации о неисправностях;

7 Хранение в энергонезависимой памяти кода причины отключений стабилизатором нагрузки;

8 Измерение температуры силовых элементов и контроль температуры трансформатора;

9 Управление работой принудительной вентиляции стабилизатора;

10 Включение байпаса в случае неисправности или перегреве стабилизатора с контролем напряжения на нагрузке.

Порядок подключения

ВНИМАНИЕ! При транспортировке при минусовых температурах и повышенной влажности стабилизатор перед включением следует выдержать в нормальных климатических условиях не менее 24 часов.

В целях обеспечения бесперебойной работы приобретенного Вами стабилизатора необходимо неукоснительное соблюдение порядка подключения стабилизатора!

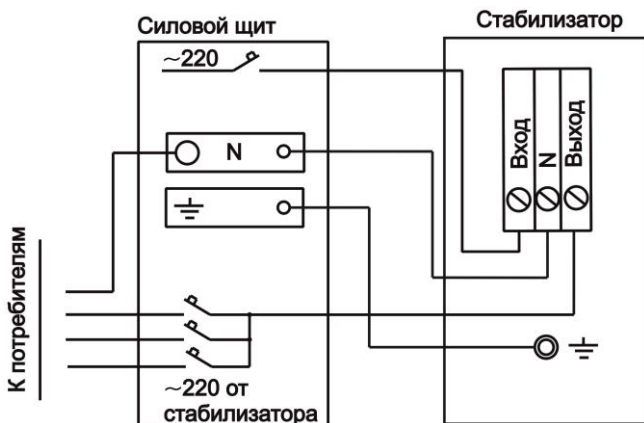


Рисунок 1 – Схема электрических соединений

1 Подключение стабилизатора должно выполняться квалифицированным электриком в соответствии со схемой электрических соединений, приведенной на рисунке 1.

2 Перед подключением убедитесь, что питающая сеть рассчитана на подключение стабилизатора данной мощности. Автоматический выключатель, расположенный в силовом щите, через который подается напряжение на вход стабилизатора, должен соответствовать мощности стабилизатора и располагаться в одном здании с устанавливаемым стабилизатором.

3 После извлечения стабилизатора из упаковки проведите его внешний осмотр, убедитесь в отсутствии механических повреждений, проверьте комплектность.

4 Перед подключением проверьте соответствие заземляющего устройства требованиям "Правил устройства электроустановок". Соедините контакт защитного заземления стабилизатора с контуром заземления.

Контакт защитного заземления стабилизатора необходимо присоединять к контуру защитного заземления прежде других присоединений, а отсоединять после всех отсоединений.

5 Откройте дверцу и заведите подключаемые провода через отверстие, расположенное внизу слева на задней панели и подключите стабилизатор согласно маркировке. Закройте дверцу. Подключение стабилизатора к силовому щиту должно быть выполнено проводом, площадь

сечения которого определяется максимальным током нагрузки и условиями эксплуатации стабилизатора.

Будьте внимательны, строго соблюдайте маркировку, сделанную на стабилизаторе.

Перед подключением к стабилизатору потребителей убедитесь в их исправности.

Примечание: Рекомендуется устанавливать стабилизатор в подсобных и технических помещениях.

Порядок включения стабилизатора.

1 Включите сетевой автоматический выключатель на силовом щите, затем тумблер "ПУСК/СТОП".

2 На дисплей выводится информация о типе стабилизатора, стабилизатор включается, к потребителю поступает стабилизированное напряжение, на дисплей выводится информация о величине выходного напряжения в виде "*U*. - 220".

Наличие точки после буквы "U" является признаком индикации выходного напряжения стабилизатора.

Порядок работы с клавиатурой

Буквенно-цифровой дисплей для вывода необходимой информации о режимах работы стабилизатора совмещен с клавиатурой для управления вводом и выводом информации о режимах работы стабилизатора. Пленочная клавиатура имеет две кнопки: **«Меню»** \blacklozenge и **«Установка параметров»** \blackleftarrow .

Кратковременным нажатием кнопки **«Меню»** \blacklozenge выбирается режим индикации соответствующей величины, например:

- при входном напряжении, равном 180 В – "*U* - 180";
- при выходном напряжении, равном 220 В – "*U*. - 220";
- при мощности нагрузки стабилизатора, равной 6 кВА – "*P* - 6.0";
- при температуре силовых элементов, равной 25°C – "*t* - 25".

Режимы индикации входного и выходного напряжений отличаются отсутствием и наличием точки после буквы "U". Следует иметь в виду, что программа измерения мощности необходима для определения мощности нагрузки стабилизатора, близкой к номинальной, с целью предотвращения его перегрузки. Поэтому измерение мощностей менее 1кВА имеет погрешность, связанную со спецификой работы процессора.

Кратковременным нажатием кнопки **«Установка параметров»** \blackleftarrow выбирается режим установки параметров:

- установка номинального выходного напряжения – "*U*=220";

- установка точности регулирования выходного напряжения – **"E-000"**;
- установка режима байпаса - **"Б-000"**;
- проверка работы вентилятора - **"F-001"**

Установка номинального выходного напряжения

Предприятие-изготовитель поставляет стабилизаторы напряжения с установленным значением выходного напряжения $U_{\text{вых}}=220$ В.

Потребитель при необходимости может выбрать это значение в пределах от 210 В до 230 В с дискретностью 2 В в режиме установки параметров нажатием кнопки **«Меню»** \blacklozenge .

Установка точности регулирования выходного напряжения

В стабилизаторе предусмотрена возможность изменения точности регулирования выходного напряжения. Изменение этого параметра производится нажатием кнопки **«Меню»** \blacklozenge в режиме установки параметров. При этом на дисплей выводится информация о точности регулирования в виде **"E-000"**, **"E-001"**. При установке **"E-000"** стабилизатор регулирует выходное напряжение с точностью, заявленной в таблице 1. Параметр **"E-001"** рекомендуется устанавливать при работе стабилизатора на осветительные сети в случае частых изменений входного напряжения стабилизатора.

Выходное напряжение стабилизатора с установкой **"E-001"** может достигать значений 205-235 В, что позволяет уменьшить колебания светового потока искусственных источников освещения.

Стабилизаторы напряжения поставляются изготовителем с установкой режима **"E-000"**.

Работа стабилизатора в аварийных режимах

При установленных элементах автоматического байпаса работа стабилизатора определяется установкой программ байпаса **"Б-000"** или **"Б-001"** при нажатии кнопки **«Меню»** \blacklozenge в режиме установки параметров.

При установке параметра **"Б-000"** стабилизатор в случае аварии отключает потребителей и указывает причину аварии. Дальнейшая работа стабилизатора возможна только после повторного включения при нормализации ситуации.

При установке параметра **"Б-001"** стабилизатор в случае аварии включает байпас, подавая напряжение потребителям непосредственно из сети, минуя схему регулирования. На дисплей поочередно выводится

информация о коде неисправности и информация о включении байпаса, например в виде **"А-007"** и **"Б-220"**, где "220" – величина напряжения на нагрузке.

В данной модели стабилизатора установлены датчик температуры силовых элементов (тиристоров) и датчик температуры трансформатора.

При перегреве силовых элементов или превышении определённой мощности нагрузки включается вентилятор и работает до тех пор, пока температура силовых элементов не нормализуется или не снизится мощность нагрузки.

При температуре силовых элементов больше 80°C и при перегреве трансформатора включается байпас, при этом потребители не отключаются, а на дисплей поочередно выводится информация о коде неисправности и информация о включении байпаса:

"А-008" и **"Б-230"** – температура силовых элементов больше 80°C,

"А-012" и **"Б-230"** – перегрев трансформатора.

При $U_{вх} < 180В$ или $U_{вх} > 250В$ байпас и нагрузка отключаются, выводится информация **"АБ270"**, где "270" – величина входного напряжения. В случае нормализации входного напряжения нагрузка подключается через байпас.

Стабилизатор поставляется изготовителем с установленным параметром **"Б-000"**.

Возможные причины отключений стабилизатором нагрузки

В случае возникновения аварийной ситуации стабилизатор снимает с выхода напряжение (отключает нагрузку) и выводит на индикацию сообщение. Аварийное отключение может быть вызвано неисправностью стабилизатора или внешней причиной. Внешние причины – значение напряжения на входе или ток нагрузки вышли за допустимые пределы, несинусоидальный ток нагрузки, высокая температура воздуха, нет свободного притока воздуха. При аварийном отключении в память причин отключений записывается код соответствующей аварии. Ниже в **таблице 2** приведены коды отключений и пояснения к ним.

Переход в режим индикации кодов отключений осуществляется длительным нажатием кнопки "Установка параметров", последовательный вывод на дисплей кодов - кратковременным нажатием кнопки "Установка параметров".

Информация выводится в виде: **"XX-YY"**, где: XX - порядковый номер отключения от 01 до 32; YY - код причины отключения. Если количество отключений превышает 32, то при появлении 33-го отключения информация о первом отключении удаляется. Таким образом, в памяти хранится 32 последних кода отключений.

Выход из режима индикации кодов отключений осуществляется нажатием клавиши «**Меню**» ↕.

ВНИМАНИЕ! Запрещается включать и эксплуатировать неисправный стабилизатор.

Таблица 2

Индикация	Код	Критерий, параметр отключения	Причина, как устранить
Мигает значение $U_{вх}$	01	$U_{вх} < U_{вх \min}$	Очень низкое или очень высокое напряжение на входе. Проверьте сеть, обратитесь к поставщику электроэнергии.
Мигает значение $U_{вх}$	02	$U_{вх} > U_{вх \max}$	
ПЕРЕГ	03	Перегрузка	Недопустимо большая нагрузка. Отключите часть потребителей.
A – 009	09	Ток нагрузки превышает номинальный больше чем в 4 раза	1. Короткое замыкание. Устраните короткое замыкание в нагрузке. 2. Нагрузка создаёт большие пусковые токи. Стабилизатор нельзя эксплуатировать с такой нагрузкой.
A – 004	04	Отсутствие входного напряжения	Проверьте сеть, обратитесь к поставщику электроэнергии.
A – 005	05	Нарушена синхронизация переключения	Неисправность стабилизатора. Обратитесь к продавцу или в сервисный центр.
A – 006	06	$U_{вых} > U_{вых \max}$	
A – 007	07	$U_{вых} < U_{вых \min}$	
A – 008	08	Перегрев силовых ключей	1. Неисправность силовых ключей, вентилятора. Обратитесь к продавцу или сервисный центр. 2. Очень высокая температура воздуха или нет свободного доступа воздуха к стабилизатору. Обеспечьте достаточное охлаждение.
A – 010	10	Перегрузка силовых ключей	Неисправность стабилизатора. Обратитесь к продавцу или сервисный центр.
A – 012	12	Перегрев трансформатора напряжения	Недостаточное охлаждение. Проверьте работу вентилятора и доступ воздуха.

А – 020	20	Несимметрия выходного напряжения	Неисправность стабилизатора. Обратитесь к продавцу или сервисный центр.
---------	----	----------------------------------	---

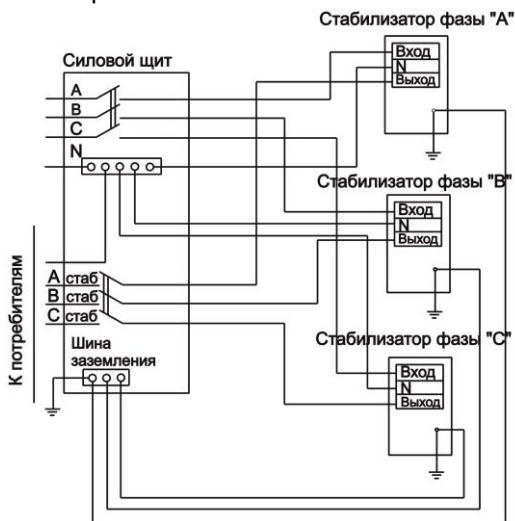
Работа стабилизатора в трехфазной сети

В этом случае три стабилизатора соединяются по схеме "звезда". Каждый из них работает независимо и стабилизирует напряжение "своей" фазы. При отключении одного из стабилизаторов напряжение пропадает только на одноименной фазе. На рисунке 3 приведена схема подключения стабилизаторов в трехфазной сети.

Модульный принцип построения трехфазного стабилизатора обеспечивает повышение надежности электроснабжения потребителей и упрощает транспортировку и монтаж стабилизатора.

Рациональное использование трехфазных стабилизаторов предполагает равномерное распределение нагрузки между фазными стабилизаторами, в то же время несимметричная нагрузка не влияет на качество работы стабилизаторов.

При размещении стабилизаторов следует учитывать, что ширина прохода обслуживания между стабилизаторами и частями здания или другого оборудования должна быть не менее 1 м с лицевой стороны и не менее 0,5 м с правой стороны.



Меры безопасности

Запрещается:

1. Производить разборку корпуса стабилизатора, не отключив его от сети.
2. Включать стабилизатор без заземления.
3. Перегружать стабилизатор.
4. Эксплуатировать стабилизатор в непосредственной близости с легковоспламеняющимися и горючими материалами.
5. Закрывать чем-либо вентиляционные отверстия в кожухе и основании стабилизатора.
6. Хранить и эксплуатировать стабилизатор в помещениях с химически активной средой, а также во взрывоопасных помещениях.
7. Эксплуатировать стабилизатор в атмосфере, содержащей строительную или другую пыль.
8. Не допускается попадание на корпус стабилизатора мусора, песка.

Условия эксплуатации

Эксплуатировать стабилизатор напряжения необходимо в закрытом помещении при температуре воздуха от -40°C до $+40^{\circ}\text{C}$ и влажности воздуха не более 98% при $+25^{\circ}\text{C}$.

Хранение и транспортировка

Хранить стабилизатор необходимо в отапливаемом помещении при температуре от $+5$ до $+40^{\circ}\text{C}$.

Стабилизаторы, выпускаемые предприятием-изготовителем, отправляются потребителю упакованными в индивидуальную тару, в один слой, в вертикальном положении, соответственно маркировки на упаковке. Вид транспорта – любой.

Гарантийные обязательства

Гарантийный срок на изделие указывается в гарантийном талоне, который входит в комплект поставки и заполняется фирмой-продавцом. Гарантийные обязательства выполняются только при наличии гарантийного талона. Срок службы стабилизатора 12 лет.

Комплект поставки

В комплект поставки входят:

- стабилизатор напряжения **LIDER 20000W – +50/-30** -1шт.
- паспорт -1шт.
- гарантийный талон -1шт.

Сведения о приемке

Стабилизатор **LIDER 20000W – +50/-30** зав.№ _____
соответствует ТУ 3468-001-49034602-99 и признан годным к эксплуатации.

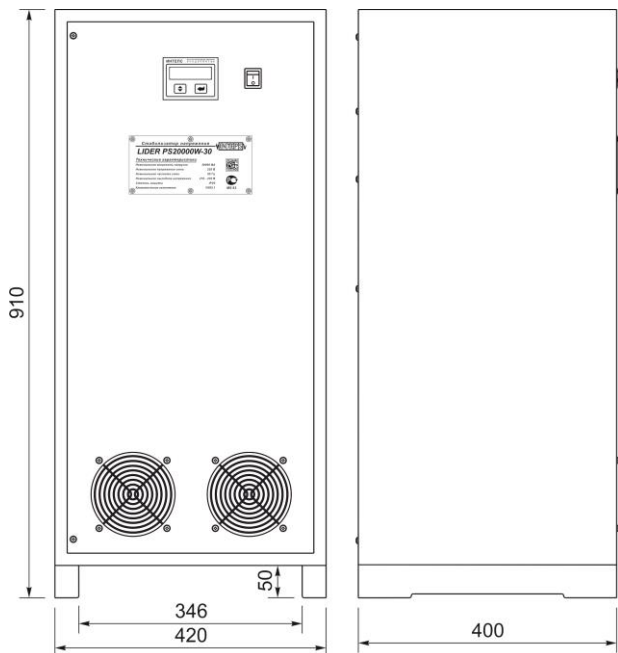
Стабилизатор **LIDER 20000W – +50/-30** имеет сертификат соответствия стандартам безопасности.

Дата выпуска _____

Отметка контролера ОТК

М. П. _____ (_____)

" _____ " _____



Габаритные и установочные размеры стабилизатора напряжения переменного тока **LIDER 20000W – +50/-30**

Изготовитель: Россия, ООО «НПП-ИНТЕПС», 180004, г. ПСКОВ, ул. Декабристов, д. 17.

Завод-изготовитель: Россия, ООО «Псковский завод электронной техники», 180004, г. ПСКОВ, ул. Декабристов, д. 17.
т/ф (8112) 73-30-11, т. 73-30-16

Технический центр: т/ф. (8112) 72-32-79, E-mail: tc@inteps.ru