



ОДОБРЕНО СИСТЕМОЙ УПРАВЛЕНИЯ
ISO9001 ISO14001 OHSAS18001

ORION PLUS

(МОЩНОСТЬ ДО 250-15)

ТРЕХФАЗНЫЙ СТАБИЛИЗАТОР НАПРЯЖЕНИЯ

РУКОВОДСТВО ПОЛЬЗОВАТЕЛЯ

МАТ 180 Январь 2015



группа компаний
СПЕКТР

info@ups-mag.ru

8-800-500-35-63

Москва: +7 (499) 110-40-74 АББ А АБГ

Санкт-Петербург: +7 (812) 648-22-74 АББ А АБГ

Оглавление

1	ВВЕДЕНИЕ	3
1.1	Гарантийные условия.....	3
1.2	Надлежащее использование.....	4
1.3	Ненадлежащее использование / Использование не по назначению.....	4
1.4	Защита авторских прав.....	4
1.5	Применяемые нормативные документы.....	4
2	ПАМЯТКА ПО ЗАЩИТЕ ОКРУЖАЮЩЕЙ СРЕДЫ	5
3	ОХРАНА ТРУДА И ТЕХНИКА БЕЗОПАСНОСТИ	6
3.1	Глоссарий.....	6
3.2	Замечания для оператора.....	6
3.3	Замечания для обслуживающего персонала.....	6
3.4	Поведение.....	7
3.5	Средства индивидуальной защиты (СИЗ).....	8
4	ТРАНСПОРТИРОВКА	10
4.1	Упаковка.....	10
4.2	Получение.....	10
4.3	Хранение.....	10
4.4	Транспортировка.....	10
5	ОПИСАНИЕ СТАБИЛИЗАТОРА НАПРЯЖЕНИЯ	11
5.1	Основные компоненты и принцип работы.....	11
5.2	Защитные устройства.....	12
5.3	Сигнализация.....	12
5.4	Уровень звукового давления.....	12
6	УСТАНОВКА И ВВОД В ЭКСПЛУАТАЦИЮ	13
6.1	Выбор места.....	13
6.2	Доступность.....	13
6.3	Электрические соединения.....	13
6.4	Запуск стабилизатора и проверка его рабочего состояния.....	14
6.5	Настройка.....	14
6.6	Контрольно-измерительный прибор.....	15
7	ТЕХНИЧЕСКОЕ ОБСЛУЖИВАНИЕ	17
7.1	Стабилизатор в целом.....	17
7.2	Вентиляторы на крыше корпуса.....	17
7.3	Тороидальный регулятор напряжения.....	17
8	ПЛАТА УПРАВЛЕНИЯ	18
8.1	Защитные устройства.....	19
8.2	Управление платой с компьютера.....	19
8.3	Светодиоды на плате управления.....	21
8.4	Клеммные колодки на плате управления.....	21
8.5	Внешняя контрольная панель и сигнальная плата.....	21
8.6	Плата суперконденсаторов.....	22
9	УСТРАНЕНИЕ НЕИСПРАВНОСТЕЙ	24
10	ДЕКЛАРАЦИЯ СЕ	26

Приложения:

Техническая спецификация

Диаграммы и схемы

Руководство пользователя по работе с цифровым мультиметром

1 ВВЕДЕНИЕ

Настоящее Руководство пользователя содержит информацию, необходимую для обеспечения правильной работы устройства, эффективного проведения работ по техническому обслуживанию, предотвращения неправильного использования устройства и обеспечения безопасности персонала, взаимодействующего с устройством.

Стабилизаторы напряжения, описанные в данном руководстве, должны использоваться исключительно по назначению, предусмотренному их конструктивным исполнением. Установка должна проводиться в соответствии с указаниями настоящего руководства. Любое другое использование в нарушение данных требований расценивается как ненадлежащее и, следовательно, потенциально опасное. Производитель не несет ответственности за любой ущерб, причиненный здоровью людей или имуществу вследствие неправильного использования или установки устройства. В спорных случаях, а также при любой другой необходимости, следует обращаться в ближайший авторизованный сервисный центр.

Настоящее Руководство должно расцениваться как неотъемлемая часть устройства и все указания, содержащиеся в нем, следует тщательно выполнять. Руководство и прочая прикладная документация должны храниться в месте, о котором пользователи и технический персонал осведомлены и к которому они имеют свободный доступ.

Обязательно сохраняйте Руководство в течение всего срока эксплуатации стабилизатора напряжения.

1.1 Гарантийные условия

Приобретенное Вами оборудование имеет гарантию от дефектов материала и заводских дефектов сроком на 24 месяца со дня приобретения. Гарантия распространяется на все механические, электрические и электронные компоненты. В течение гарантийного срока Производитель обязуется произвести ремонт или замену неисправных компонентов за исключением тех случаев, когда указанные дефекты возникли по следующим причинам:

- неправильное обращение, хранение и/или использование;
- естественный износ оборудования со временем в результате его нормальной эксплуатации;
- некомпетентность или небрежность, проявленная Покупателем при установке, использовании и техническом обслуживании устройства;
- ремонтное вмешательство со стороны либо от имени Покупателя без письменного разрешения Производителя;
- несоблюдение предписаний Производителя;
- удаление, изменение или подделка паспортной таблички устройства и содержащихся в ней данных;
- непредвиденные или форс-мажорные обстоятельства, которые включают в себя, помимо прочего, пожары, землетрясения, наводнения, массовые беспорядки и государственные перевороты, военные действия, политическую нестабильность, террористические акты, забастовки и т.д.

Кроме того, действие гарантии немедленно прекращается в следующих случаях:

- нарушение сроков и условий оплаты;
- неспособность выполнять рутинные и/или нестандартные операции по техническому обслуживанию;
- ненадлежащее использование оборудования;
- влияние внешних факторов.

При возникновении неисправности Покупатель должен обратиться в Главный Офис для вынесения Производителем решения о возможности ремонта оборудования на месте или необходимости его перемещения на предприятия Производителя либо в авторизованный сервисный центр.

Если проведение ремонта возможно по месту установки оборудования, все расходы по транспорту, питанию и размещению технического персонала Продавца возлагаются на Покупателя, в то время как расходы на запасные части и оплату труда ложатся на Производителя. Однако Покупатель должен предоставить копию документа, подтверждающего приобретение товара (счет-фактура), и описание обнаруженной неисправности заблаговременно до проведения ремонтных работ.

Если ремонт проводится на территории предприятия Производителя, оборудование должно быть надлежащим образом упаковано и доставлено на место, при этом расходы и риски по доставке ложатся на Покупателя. За доставку оборудования обратно Покупателю по окончании ремонтных работ ответственность несет Производитель.

Если в письменной форме не оговорено иное, настоящая гарантия ни при каких обстоятельствах не предусматривает полную замену оборудования. Производитель не несет каких-либо обязательств перед Покупателем в связи с простоем оборудования. Покупатель не вправе требовать компенсации и/или возмещения расходов или косвенных убытков, вызванных неисправностью оборудования.

Те же гарантийные условия распространяются на компоненты, предоставляемые в качестве запасных частей и/или для замены поврежденных деталей. Ремонт или замена неисправных частей не продлевает первоначального гарантийного срока на все устройство в целом.

Все юридические споры рассматриваются в юрисдикции г. Монца (Италия).

1.2 Надлежащее использование

Во время работы стабилизатора оператор должен быть защищен от любых рисков, связанных с рабочим режимом устройства.

При правильном использовании в соответствии с назначением, работа оборудования абсолютно безопасна и позволяет полноценно эксплуатировать его технические возможности. Для этого необходимо выполнять следующие условия:

- соблюдайте указания руководства пользователя;
- проверяйте целостность оборудования и его компонентов;
- соблюдайте все указания и предостережения Производителя;
- проверяйте сохранность оборудования и следите за регулярным проведением технического обслуживания;
- проверяйте состояние кабелей и электрических соединений;
- соблюдайте технические параметры, указанные в паспортной табличке устройства, такие как (помимо прочего) мощность, напряжение и сила тока;
- используйте оборудование по назначению, предусмотренному Производителем;
- используйте оборудование в предусмотренных Производителем условиях окружающей среды;
- отсоединяйте оборудование от электросети при проведении осмотра, ремонта и технического обслуживания;
- используйте подходящую рабочую одежду и средства индивидуальной защиты (далее - СИЗ);
- незамедлительно сообщите руководителю отдела о любой неисправности (ненормальное поведение оборудования, подозрение на разрыв изоляции, ненормальные механические движения или уровень шума) и отключите устройство;
- соблюдайте рекомендуемую частоту технического обслуживания, отмечая в журнале все показания приборов и замечания по каждому проведенному вмешательству.

1.3 Ненадлежащее использование / Использование не по назначению

Производитель определяет как «ненадлежащее использование / использование не по назначению» любое использование оборудования, которое противоречит правилам, описанным в предыдущем пункте, а также следующие нарушения:

- изменение рабочих характеристик. При необходимости внести какие-либо изменения в оборудование Покупатель должен проконсультироваться с Производителем;
- использование неподходящих или непригодных для работы источников электроэнергии;
- пользование услугами персонала без надлежащей квалификации и уровня подготовки при работе с устройством;
- несоблюдение правил технического обслуживания или его неправильное проведение;
- использование сторонних или неподходящих запасных частей;
- изменение и/или несанкционированное вмешательство в средства защиты стабилизатора;
- проведение осмотра, обслуживания или ремонта при подключенном к электросети устройстве;
- проведение временного ремонта и устранение мелких неисправностей с нарушением инструкций.

ВНИМАНИЕ! Производитель не несет какой-либо ответственности за ущерб, нанесенный здоровью людей или имуществу вследствие ненадлежащего использования / использования оборудования не по назначению в соответствии с описанными выше признаками.

1.4 Защита авторских прав

Настоящее Руководство и прочая прикладная документация охраняются авторским правом. Все права на них сохраняются за Производителем. Копирование и публикация указанных документов возможны только после уведомления Главного Офиса Производителя и получения соответствующего разрешения. Производитель не несет какой-либо ответственности за неавторизованные копии, а также исправления или дополнения к тексту или иллюстрациям данного документа. Любые изменения, затрагивающие логотип компании, сертификационные символы, наименования и официальные данные, строго запрещены. **В целях улучшения технических характеристик Производитель оставляет за собой право вносить изменения в устройство в любое время и без предварительного уведомления.**

1.5 Применяемые нормативные документы

Стабилизаторы, описанные в данном Руководстве, спроектированы и изготовлены в соответствии со следующими стандартами:

- 2006/95/ЕЕС (Директива ЕС по низковольтному оборудованию)
- 2004/108/ЕЕС (Директива ЕС по электромагнитной совместимости)
- Применимые пункты гармонизированного стандарта IEC61439-1/2 (Низковольтные комплектные устройства распределения и управления)

Кроме того, Система управления качеством Производителя отвечает и должным образом признана соответствующей следующим стандартам:

- ISO9001:2008 (Системы менеджмента качества)

- ISO14001:2004 (Системы экологического менеджмента)
- OHSAS18001:2007 (Системы менеджмента безопасности труда и охраны здоровья)

ВНИМАНИЕ! Сведения и предписания, содержащиеся в настоящем Руководстве, дополняют, но не могут замещать собой либо служить поправкой к любым стандартам, нормативам, указам, директивам и законам о защите окружающей среды и обеспечении безопасности на рабочем месте, действующим как на международном уровне, так и в стране установки.

2 ПАМЯТКА ПО ЗАЩИТЕ ОКРУЖАЮЩЕЙ СРЕДЫ

Поскольку стабилизатор является стационарным промышленным оборудованием, к нему не может быть применена Директива WEEE (Директива ЕС об утилизации электрического и электронного оборудования). Тем не менее, из-за экологических обязательств Компании Пользователю настоятельно рекомендуется соблюдать необходимые ответственные меры по окончании срока службы устройства. Отработавший стабилизатор следует утилизировать через предприятия, которые смогут обеспечить извлечение входящих в его состав материалов и компонентов, подлежащих повторной переработке, в соответствии с применимыми правилами и нормами страны установки. При необходимости обратитесь в Главный Офис Производителя за консультацией. Утилизация оборудования, проведенная должным образом, позволяет снизить вредное воздействие на окружающую среду и сократить использование природных ресурсов. Продукт не содержит хлорфторуглеродов (CFC), гидрохлорфторуглеродов (HCFC), асбеста, масел (в качестве хладагента или смазочного материала), топлива, жидких и газообразных веществ.

Упаковочные материалы (картон и/или древесину) следует направить на повторную переработку.

В конце срока службы устройства перед его утилизацией удалите с корпуса паспортную табличку и демонтируйте внутренние соединения.

3 ОХРАНА ТРУДА И ТЕХНИКА БЕЗОПАСНОСТИ

3.1 Глоссарий

ВНИМАНИЕ! Этот знак и сопровождающее его сообщение предупреждают о возможных опасных ситуациях, которые могут привести к незначительным травмам при пренебрежении данным предупреждением. Такой же знак используется для указания опасных ситуаций, которые могут привести к повреждениям оборудования, либо для привлечения внимания Пользователя к важной информации.

ОПАСНО! Этот знак и сопровождающее его сообщение предупреждают о возможных опасных ситуациях, которые могут привести к серьезным травмам или даже смерти при пренебрежении данным предупреждением.

3.2 Замечания для оператора

ОПАСНО! Внутри оборудования присутствует опасное напряжение. К установке, настройке, осмотру и техническому обслуживанию допускается только квалифицированный персонал, ответственный за проведение данного вида работ и информированный о возможных рисках. Перед началом любой операции отсоедините стабилизатор от электросети.

Изложенные ниже общие правила техники безопасности составлены с учетом опыта и здравого смысла, однако не могут охватить и предвидеть все возможные ситуации. Каждый сотрудник, так или иначе взаимодействующий со стабилизатором, должен знать основные правила безопасности и непрерывно их выполнять. Персонал, ответственный за контроль, обслуживание и работу с устройством, должен внимательно прочитать и усвоить текст данного Руководства для полноценного понимания его особенностей и технических характеристик.

- Регулярно проверяйте надежность заземления устройства.
- Перед тем как включить устройство, оповестите об этом сотрудников, находящихся рядом с ним.
- Работу с устройством следует проводить при хорошем освещении.
- Ни при каких условиях не позволяйте персоналу без соответствующих полномочий проводить какие-либо манипуляции с устройством.
- Используйте специальные средства защиты, такие как изолирующие подставки для ног, изолирующие перчатки и т.д.
- НИКОГДА не производите манипуляций с устройством при отсутствии прилагаемых средств защиты от случайного контакта, если обратное не оговорено в тексте Руководства. Тем не менее, все операции по осмотру и обслуживанию стабилизатора, которые требуют удаления указанных средств защиты, проводятся целиком и полностью под ответственность Пользователя.
- Не забирайтесь на корпус устройства.
- Не размещайте груз вокруг стабилизатора или на его крыше.

Стабилизатор располагается внутри корпуса из панелей с резьбовыми креплениями. В нормальных условиях устройство должно работать только при полностью закрытом корпусе. Доступ к внутренним компонентам стабилизатора невозможен без вскрытия корпуса с помощью специальных инструментов. По этой причине в устройстве реализована внутренняя (конструктивная) защита от случайного контакта.

О любом ненормальном поведении устройства или включении аварийной сигнализации следует немедленно предупредить находящихся рядом сотрудников.

3.3 Замечания для обслуживающего персонала

ОПАСНО! Прежде чем приступать к любым операциям по техническому обслуживанию или ремонту устройства, сделайте следующее:

1. обесточьте устройство, разомкнув главный выключатель по входу
2. зафиксируйте выключатель с помощью замка, ключи от которого должны храниться у техника, отвечающего за обслуживание стабилизатора, до окончания работ.

- При включенном стабилизаторе проводить обслуживание запрещено. Разрешается только настройка или снятие показаний с измерительных приборов.
- По возможности избегайте касаться компонентов устройства руками. Вместо этого используйте соответствующие инструменты.
- Не используйте стойки, кабели, планки и внутренние компоненты устройства в качестве опоры или поручней.
- По окончании работ убедитесь в прочности затяжки механических и электрических соединений.
- Не удаляйте, не изменяйте и не повреждайте фирменные таблички, предупреждающие знаки, опознавательные этикетки и наклейки.
- По окончании работ устанавливайте на место защитные средства, которые удалялись из устройства на время проведения обслуживания, и убедитесь в прочности их закрепления перед тем как включить устройство.



В спорных случаях касательно рабочих характеристик устройства или необходимых процедур технического обслуживания обращайтесь за консультацией к Производителю или в авторизованный сервисный центр.

Несанкционированное вмешательство в устройство снимает с Производителя все обязательства перед Пользователем, и ответственность перед компетентными органами за нарушение техники безопасности ложится целиком и полностью на самого Пользователя. Производитель освобождается от любой ответственности в следующих случаях:

- несоблюдение указаний данного Руководства
- изменения (даже незначительные) устройства, повлекшие за собой изменение его рабочих и эксплуатационных характеристик
- несоблюдение правил по охране труда и обеспечению безопасности на рабочем месте
- использование сторонних запасных частей (если это не было разрешено Производителем)

Во время проведения операций по техническому обслуживанию и ремонту корпус устройства обычно находится в открытом состоянии. В связи с этим существуют определенные остаточные риски, которые обусловлены особенностями работы с устройством как таковой и потому не могут быть устранены.

Опасность	Указания
Опрокидывание и сдавливание	Перемещение устройства следует производить только с помощью специальных инструментов, описанных в соответствующем разделе («Перемещение»). Операции по перемещению и подъему должны проводиться только квалифицированным персоналом.
Поражение электрическим током	Опасность отсутствует при нормальной работе с устройством. Все процедуры по обслуживанию устройства могут проводиться только после отключения стабилизатора от электросети. В том случае, если необходимо провести проверку устройства под напряжением, изолируйте помещение от всех сотрудников, кроме ответственного квалифицированного персонала. При этом следует соблюдать все требования техники безопасности, предписанные правилами и нормами страны установки.
Пожар	Разомкните защитный прерыватель по входу стабилизатора и используйте углекислотные огнетушители. Не используйте воду для тушения пожара.
Человеческий фактор	Установка, запуск, настройка, осмотр, обслуживание и ремонт устройства должны проводиться только опытным, квалифицированным и уполномоченным персоналом, осведомленным о возможных рисках. Внимательно прочитайте данное Руководство перед началом работы со стабилизатором. Несанкционированное изменение конфигурации стабилизатора или замена одного или более его компонентов строго запрещено.
Неспособность выполнять обслуживание	Работы по техническому обслуживанию устройства должны выполняться в соответствии с указаниями данного Руководства. Производитель не несет ответственности за любой ущерб, нанесенный здоровью людей или имуществу вследствие неспособности Пользователя проводить техническое обслуживание стабилизатора надлежащим образом.
Недостаток информации	Обеспечьте защиту от случайного включения устройства во время выполнения обслуживания. Для этого заблокируйте защитный прерыватель по входу в разомкнутом положении с помощью замка и повесьте предупреждающие бирки.

3.4 Поведение

Персонал, так или иначе взаимодействующий с устройством, должен строго соблюдать все правила по охране труда и обеспечению безопасности на рабочих местах, принятые в стране установки. Устройство спроектировано таким образом, что при условии соблюдения всех указаний Руководства пользователя, работа стабилизатора и проведение его технического обслуживания безопасно для людей и другого оборудования. Стабилизатор напряжения – это автоматическое устройство, которое не требует установки моторизованных или командных приводов. Тем не менее, персонал, работающий со стабилизатором, должен быть осведомлен о его характеристиках, рабочих параметрах, обозначениях аварийных и рабочих сигналов, правилах проведения обслуживания и устранения неисправностей. В связи с этим крайне необходимо внимательно ознакомиться с данным Руководством.

ОПАСНО! Несанкционированное вмешательство в конструкцию одного или нескольких компонентов и/или их замена с использованием оборудования, инструментов или материалов, не рекомендованных и/или не одобренных Производителем, представляют потенциальную

опасность и могут привести к несчастным случаям. Данные действия освобождают Производителя от любой гражданской и/или уголовной ответственности.

3.4.1 Правильное использование

Пользователь защищен от рисков, связанных с работой устройства. Правильное использование стабилизатора подразумевает безопасную и полноценную эксплуатацию его технических характеристик. Для этого соблюдайте следующие правила:

- следуйте указаниям настоящего Руководства по использованию и обслуживанию оборудования
- обращайте внимание на предупреждения и указания об опасности
- соблюдайте рекомендуемую частоту обслуживания и ведите журнал всех проводимых работ
- отсоединяйте устройство от электросети при проведении работ по его осмотру, обслуживанию или ремонту
- используйте соответствующие СИЗ при любых манипуляциях с устройством
- о любых проявлениях ненормального поведения стабилизатора (подозрения на неисправность, неправильная работа или сбой, появление чрезмерного шума и т.п.) следует незамедлительно сообщить технику, ответственному за обслуживание устройства, и при необходимости остановить работу стабилизатора.

3.4.2 Неправильное использование

Производитель определяет как «ненадлежащее» любое использование оборудования, которое противоречит правилам, описанным в предыдущем пункте, а также следующие нарушения:

- произвольное изменение рабочих характеристик. В случае необходимости внесения изменений обращайтесь за консультацией к Производителю или в авторизованный сервисный центр
- использование непригодных для работы или неподходящих источников питания
- работа с устройством, производимая недостаточно квалифицированным персоналом
- несоблюдение указаний по техническому обслуживанию или его неправильное проведение
- использование неподходящих или неодобренных Производителем сторонних запасных частей
- изменение средств защиты или несанкционированное вмешательство в устройство
- проведение процедур по осмотру, обслуживанию или ремонту при подключенном к электросети устройстве




ВНИМАНИЕ! Производитель не несет ответственности за любой ущерб, нанесенный здоровью людей или имуществу вследствие неправильного использования устройства в соответствии с описанными выше признаками.

Система контроля, управляемая микропроцессором, анализирует различные параметры стабилизатора и регистрирует все аномалии в его работе, о чем она сигнализирует с помощью предупреждающих сигналов светодиодов на контрольной панели. В однофазных стабилизаторах (мощностью до 20 кВА $\pm 15\%$ и эквивалентных значений) кодовое обозначение сигнала также отображается на вольтметре на передней панели. Визуальные аварийные сигналы сопровождаются звуковым сигналом.

ВНИМАНИЕ! Отключение или обход аварийной сигнализации каким-либо образом строго запрещены. Производитель освобождается от любой ответственности за безопасность работы устройства в случае нарушения данного запрета.

3.5 Средства индивидуальной защиты (СИЗ)

При работе со стабилизатором напряжения пользователь должен иметь при себе и применять соответствующие СИЗ, отвечающие требованиям безопасности страны установки, а также соответствующим директивам ЕС (89/656/ЕЕС и 89/686/ЕЕС). Производитель настоятельно рекомендует использовать соответствующую спецодежду при работе со стабилизатором. Не следует надевать шарфы и галстуки, а также одежду, которая может зацепиться за детали устройства, одежду с широкими рукавами или изготовленную из синтетических материалов. Кроме того, следует снимать ожерелья, браслеты, металлические наручные часы и прочие подобные аксессуары. Рекомендуемые Производителем СИЗ перечислены в следующей таблице:

		пользователи	тех. персонал	опасность	последствия
	Защитная обувь	☼	☼	Опасность удара, спотыкания, поскользывания и сдавливания конечностей	Синяки, ссадины, порезы, растяжения, вывихи, переломы
	Защитные перчатки	☼	☼	Контакт рук с острыми поверхностями и краями	Синяки, ссадины, порезы
	Диэлектрические перчатки		☼	Контакт с компонентами под напряжением при проверке работающего устройства	Поражение электрическим током
	Защитный шлем		☼	Удары головой о подвешенные предметы или при работе внутри корпуса устройства	Синяки, ссадины, порезы, сотрясения, переломы

		пользователи	тех. персонал	опасность	последствия
	Щиток/очки		✱	Контакт глаз с жидкостями или летящими предметами	Повреждения глаз, потеря или ухудшение зрения
	Сварочный щиток		✱	Контакт глаз с летящими предметами и излучением от электрической дуги	Повреждения глаз, потеря или ухудшение зрения
	Респиратор		✱	Вдыхание твердых частиц и/или пыли	Нарушения дыхания

ВНИМАНИЕ! Посторонний посетитель может приближаться к работающему устройству **ТОЛЬКО** при условии, что последний полностью закрыт. Если необходимо продемонстрировать внутренние компоненты, устройство следует выключить даже несмотря на наличие защиты от случайного контакта. В противном случае, посетитель должен быть огражден от устройства на безопасном расстоянии с помощью физических барьеров.

4 ТРАНСПОРТИРОВКА

4.1 Упаковка

Стабилизаторы напряжения поставляются в упаковке следующих типов:

- картонная коробка, закрепленная на поддоне и обернутая пластиковой пленкой; либо
- деревянный ящик в вакуумном чехле для морских перевозок

Каждое устройство снабжено биркой с характеристиками стабилизатора, данными грузополучателя и деталями заказа.

На упаковку нанесены стандартные пиктограммы (S;U;V), а на деревянных ящиках также – обозначения точек подъема для транспортировки с помощью цепей или вилочных погрузчиков.

Картонные коробки также несут пиктограммы, запрещающие кантовать и подвергать груз ударам.

4.2 Получение

Проверьте состояние упаковки сразу же после доставки на наличие возможных визуальных повреждений, вызванных транспортировкой. Если немедленная установка не требуется, стабилизатор следует хранить в заводской упаковке.

Если претензии к качеству упаковки отсутствуют, распакуйте устройство и осмотрите его.

Повреждения стабилизатора маловероятны, однако при наличии таковых следует немедленно сообщить об этом Производителю в письменной форме.

4.3 Хранение

При необходимости хранения устройства для этой цели следует отвести помещение, защищенное от осадков, повышенной влажности, различных неблагоприятных климатических условий (атмосферные загрязнения, избыточное содержание солей в среде, паразиты и т.п.) и поддерживающее температуру в пределах 5°C-40°C.

4.4 Транспортировка

ВНИМАНИЕ! Устройство должно сохранять вертикальное положение в соответствии с маркировкой на упаковке. При наклоне его в горизонтальное положение есть риск серьезных повреждений внутренних компонентов, нарушения механической стабильности и функциональности.

Операции по разгрузке и транспортировке осуществляются полностью под ответственность Пользователя. Необходимо принимать самые серьезные меры безопасности во избежание травм персонала в непосредственной близости от устройства, а также повреждений самого устройства и имущества Пользователя и другого оборудования на месте установки.

Разгрузка и транспортировка устройства могут осуществляться с помощью:

Кранов, оснащенных цепями или грузоподъемными скобами, в надлежащем рабочем состоянии, проходящих регулярных технических осмотр и обслуживание и способных выдержать вес устройства.



Вилочных погрузчиков в надлежащем рабочем состоянии, проходящих регулярный технический осмотр и обслуживание и способных выдержать вес устройства.



Когда требуется соблюдать определенное соотношение распределения нагрузки внутри корпуса устройства при подъеме, точки подъема обозначаются на его траверсах с помощью стикеров:



ОПАСНО! Операции по перемещению должны осуществляться только обученным квалифицированным персоналом, снабженным необходимыми средствами индивидуальной защиты (СИЗ). Работа должна выполняться в полном соответствии с принятыми в стране установки правилами и нормативами о безопасности труда и инструкциями пользовательских руководств к используемым инструментам и оборудованию.

Производитель не несет ответственности за какой-либо ущерб, причиненный здоровью людей или имуществу вследствие несоблюдения описанных выше правил во время разгрузки и транспортировки устройства.

5 ОПИСАНИЕ СТАБИЛИЗАТОРА НАПРЯЖЕНИЯ

Для получения полной информации о технических характеристиках устройства см. прилагаемую к данному Руководству техническую спецификацию.

Настоящее Руководство описывает только стандартные модели стабилизаторов напряжения. При наличии дополнительных компонентов, устанавливаемых на заказ, таких как байпас-переключатель, автоматический выключатель и т.п., см. соответствующую прилагаемую документацию.

Стабилизаторы сконструированы и изготовлены в соответствии с Директивами ЕС по СЕ маркировке 2006/95/ЕЕС (директива по низковольтному оборудованию) и 2004/ЕЕС (директива по электромагнитной совместимости) и могут использоваться в окружающих средах обоих типов А и В согласно стандарту EN60439.1/-2.

Стабилизатор напряжения предназначен для установки между электросетью и потребителем. Его основные технические характеристики:

- возможность использования при асимметричном входном напряжении с однофазными нагрузками или несбалансированными трёхфазными нагрузками;
- регулирование напряжения осуществляется на основании истинного среднеквадратичного (не среднего) значения напряжения. Устройства с данным типом регулирования питают нагрузку корректно стабилизированным напряжением, даже если исходный ток имел несинусоидальную форму волны, что часто наблюдается в обычных сферах применения. Искажение формы волны синусоиды может быть вызвано присутствием (например) конвертеров с искажением синусоиды, трансформаторов с насыщенным сердечником, нелинейных нагрузок, импульсами в электросети, перенапряжениями при подключении/отключении оборудования и т.д. Все подобные явления создают искажения (гармоники) в токе, которые могут приводить к изменениям исходной синусоидальной формы волны.
- **регулирование напряжения осуществляется независимо на каждой фазе (по отношению к нейтральному проводу, который должен обязательно присутствовать);**
- сохранение полной работоспособности при изменении нагрузки от 0 до 100% и дисбалансе фаз 100%.
- допускается содержание в токе нагрузки гармонических искажений до 30%. При повышенном процентном соотношении стабилизатор напряжения должен эксплуатироваться с меньшей нагрузкой.
- нечувствительность к коэффициенту мощности нагрузки
- не вносит заметных гармонических искажений в выходное напряжение.

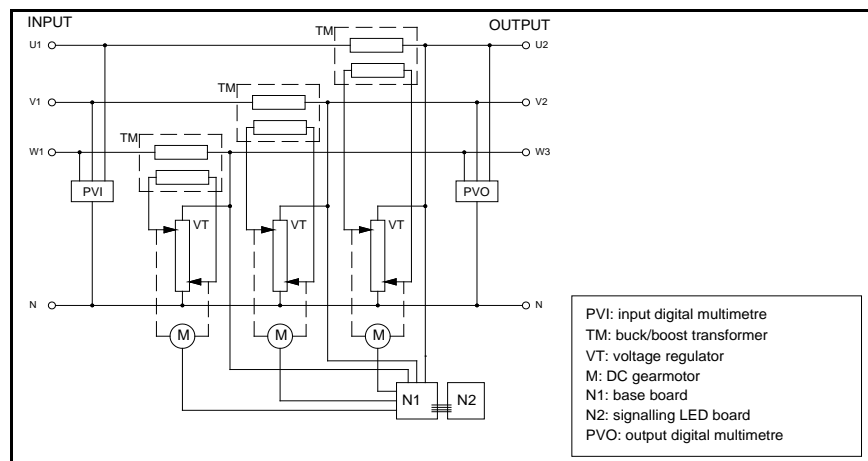
5.1 Основные компоненты и принцип работы

К основным компонентам относятся:

- трёхфазный вольтодобавочный трансформатор
- один моторизованный трёхфазный автотрансформатор (или 3 однофазных) с непрерывно изменяющимся коэффициентом трансформации (регулятор напряжения)
- электронная контрольная цепь.

Схема реализации устройства показана ниже.

Контрольная схема сравнивает выходное напряжение с заданным опорным значением. Когда это соотношение превышает допустимое значение, плата управления приводит в движение регулирующий мотор-редуктор. В соответствии с полученной командой ролики регулятора меняют свое положение, что, в свою очередь, приводит к изменению напряжения, получаемого из сети и подаваемого на первичную обмотку вольтодобавочного трансформатора. Снимаясь со вторичной обмотки в фазе или противофазе с напряжением сети, оно прибавляется или вычитается из последнего, тем самым компенсируя его колебания.



5.2 Защитные устройства

Защита	Срабатывание в случае	Реализация
Сброс напряжения до минимального значения	Отключение питания	Батареи суперконденсаторов на плате управления
Остановка мотора	Перегрузка мотора	Плата управления
Остановка мотора	Короткое замыкание мотора	Плата управления
Перегрузка регулятора напряжения	Поступление избыточного тока на регулятор	Автоматический выключатель с терромагнитной защитой. ПРИМЕЧАНИЕ: данный вид защиты действует только на регуляторе напряжения и не учитывает перебои в питании нагрузки. Включение данной защиты может вызвать существенное падение напряжения питания нагрузки. Если это представляет опасность для пользовательского оборудования, следует обеспечить прерывание общего питания, задействовав контакты на вспомогательной клеммной колодке.
Активация вентиляторов на крыше	Т окружающей среды > 40°C	Термостат
Защита цепи вольтметра и цепей питания мотора	Перегрузка цепи	Предохранители
Защита платы управления	Перегрузка платы	Два предохранителя замедленного действия 5x20 10А
Перенапряжение	Импульсные перенапряжения и пики	SPD II класса по выходу

5.3 Сигнализация

Сигнал	Срабатывание в случае	Источник сигнала
Минимальное/максимальное напряжение питания	Напряжение питания превышает номинальный диапазон	Светодиоды 'Maximum voltage' и 'Minimum voltage' на контрольной панели
Избыточный ток	Фазовый ток выше номинального значения	Светодиод 'Maximum current' на контрольной панели
Остановка мотора	Срабатывание концевых выключателей (верхнего или нижнего)	Светодиоды 'Top limit switch' и 'Bottom limit switch' на контрольной панели
Перегрев внутри корпуса	Температура окружающей среды (сообщается платой управления) > 60°C	Термостат на плате управления Светодиод 'Overheating' на контрольной панели

О срабатывании любого из указанных выше защитных устройств (кроме предохранителей) сообщается с помощью световых и звуковых сигналов.

5.4 Уровень звукового давления

При нормальной работе стабилизатор напряжения не производит какого-либо заметного шума. Тем не менее, устройство спроектировано и изготовлено с таким расчетом, чтобы свести к минимуму A-взвешенный эквивалентный уровень звукового давления (дБА). Соответственно, стандартный уровень громкости для стабилизатора напряжения составляет диапазон между 60 и 65 дБА. Следует заметить, однако, что обычно специфические характеристики места установки и наличие близости другого оборудования или источников шума способствуют возникновению шума намного большей громкости, чем уровень шума собственно стабилизатора.

6 УСТАНОВКА И ВВОД В ЭКСПЛУАТАЦИЮ

ОПАСНО! *Запрещено подключать выходы нескольких стабилизаторов напряжения параллельно друг другу.*

6.1 Выбор места

Место для установки устройства должно отвечать определенному набору основных требований. Убедитесь в соблюдении следующих пунктов:

- стабилизатор должен располагаться на ровной поверхности, способной выдержать вес устройства;
- размеры помещения и система вентиляции должны обеспечивать беспрепятственное рассеивание тепла, выделяемого устройством. В противном случае необходимо установить дополнительную систему охлаждения;
- освещение в помещении должно быть достаточным для проведения нормальной работы с устройством и его обслуживания;
- цепь заземления должна соответствовать всем применимым нормам и правилам;

При отсутствии соответствующих предварительных согласований с поставщиком запрещается эксплуатация устройства при наличии:

- взрывоопасной среды;
- огнеопасной среды;
- токопроводящей пыли;
- близости к источникам радиации;
- возможности наводнения.

Избегайте прямого контакта устройства с источниками тепла и жидкостями, а также легковоспламеняющимися и едкими материалами. Не следует блокировать вентиляционные отверстия в корпусе устройства.

Удостоверьтесь в наличии противопожарных средств поблизости.

6.2 Доступность

Расстояния, указанные ниже, являются лишь примерными и предусмотрены для облегчения доступа к устройству при проведении технического обслуживания или ремонта.

Расстояние спереди от корпуса:	800 – 1000 мм
Расстояние сзади:	300 мм (для удобства осмотра и обслуживания рекомендуемое расстояние – 800 мм)
Расстояние по бокам:	800 мм
Доступ к входным/выходным клеммам:	спереди
Доступ к вентиляторам внутри корпуса:	внутренняя сторона крыши

6.3 Электрические соединения

ОПАСНО! *Стабилизатор напряжения не является устройством защиты оборудования или потребителей и не должен использоваться в таком качестве. Подключение устройства должно осуществляться только обученным квалифицированным персоналом, осведомленным о возможных рисках. При проведении работ используйте соответствующие инструменты и СИЗ. Все операции должны проводиться в соответствии с нормами и правилами страны установки.*

6.3.1 Питание

Характеристики сети электропитания должны соответствовать техническим данным, указанным в паспортной табличке устройства.

Стабилизатор не имеет защиты от короткого замыкания или перегрузки. В соответствии с текущими требованиями, стабилизатор при установке должен быть оснащен прерывающими устройствами, подобранными в соответствии с максимальным входным и выходным токами. Также рекомендуется установить на входе стабилизатора скоординированный дифференциальный автоматический выключатель. На выходе возможна установка дифференциальных выключателей, скоординированных с входным.

Данные средства защиты не входят в комплектацию устройства и должны быть частью цепи электропитания по месту установки.

Если непрерывное питание оборудования имеет первостепенную важность, рекомендуется установить вспомогательную цепь байпаса для обеспечения питания нагрузки непосредственно от электросети в случае, если стабилизатор выключен для проведения технического обслуживания или по причине неисправности.

Если нагрузка чувствительна к значениям напряжения за пределами допустимого диапазона, постоянно рекомендуется установить дополнительную систему защиты от пониженного/повышенного напряжения для отключения нагрузки в подобных ситуациях.

6.3.2 Подключение

Откройте шкаф и определите местонахождение основных компонентов и присоединительной колодки. При наличии на клеммах средств защиты от случайного прямого контакта удалите их. Проложите соединительные кабели/шины, пригодные для имеющихся значений тока, пропустив их через специальные отверстия в корпусе.

Прежде всего, подсоедините заземляющий провод к клемме, помеченной желтым/зеленым цветом и имеющей обозначение PE, GRD или G.

ВНИМАНИЕ! Заземляющий провод всегда должен оставаться электрически целостным как внутри, так и снаружи устройства.

Поперечное сечение заземляющего провода следует выбирать в соответствии с действующими нормативами. Таким образом, значения поперечного сечения заземляющего провода в зависимости от поперечного сечения фазового провода должны выбираться, исходя из следующей таблицы:

Площадь поперечного сечения фазы [мм ²]	Минимальное поперечное сечение заземления [мм ²]
$S \leq 16$	S
$16 < S \leq 35$	16
$35 < S \leq 400$	S/2
$400 < S \leq 800$	200
$S > 800$	S/4

ПРИМЕЧАНИЕ: в том случае, если расчет по данной таблице предполагает использование провода нестандартного сечения, следует выбрать ближайшее к нему большее значение.

ВНИМАНИЕ! Для правильной работы трёхфазного стабилизатора напряжения необходим нейтральный провод, который следует подключить к соответствующим клеммам.

Подключите устройство к электросети и потребителям в соответствии с маркировкой на присоединительной колодке, избегая скручиваний проводов и случайных контактов кабелей с электрическими элементами.

ВНИМАНИЕ! Если в стабилизаторе предусмотрена возможность работы в двух режимах (работа с двумя разными диапазонами колебания входного напряжения), то при его подключении необходимо строго следовать обозначениям на клеммах. Изменение режима работы предполагает изменение номинальной мощности устройства. По этой причине схемы соединений для этих режимов являются взаимоисключающими и не могут использоваться одновременно.

ВНИМАНИЕ! Подключайте фазу и нейтральный провод к соответствующим клеммам, а также не путайте соединение входа с выходом и наоборот, так как это может привести к серьезному повреждению стабилизатора.

Убедитесь в прочности затяжки соединений и осторожно закройте шкаф.

6.4 Запуск стабилизатора и проверка его рабочего состояния

Прежде чем включать стабилизатор напряжения, рекомендуется провести некоторые подготовительные операции. Транспортировка и возможное длительное хранение/простой могут привести к неисправностям и дефектам его движущихся частей.

Если стабилизатор оснащен колоннообразным регулятором напряжения, очистите и смажьте его вертикальные направляющие обычной силиконовой смазкой. Проверьте и при необходимости отрегулируйте натяжение цепи в соответствии с инструкциями в разделе «Техническое обслуживание» далее в данном Руководстве.

Очистите каретки, трансформаторы и все прочие механические и электрические компоненты, удалите пыль, грязь и ржавчину. Если на медных направляющих на обмотке регулятора заметны следы окисла, удалите их с помощью наждачной бумаги (зернистостью 120÷180). После этого подайте напряжение в устройство. При этом питание будет поступать в следующие компоненты:

- силовая цепь
- вспомогательные цепи
- плата управления
- цифровые анализаторы по входу и выходу

Входные и выходные значения отображаются на контрольно-измерительных приборах: убедитесь, что они соответствуют номинальным. Теперь оборудование готово к использованию.

Подключите нагрузку и, проверив показания анализатора цепи, удостоверьтесь, что регулирование выходного напряжения поддерживается на одном уровне и что значения токов не превышают номинальные.

6.5 Настройка

ОПАСНО! Внутри стабилизатора и платы управления присутствуют опасные напряжения. По этой причине осуществлять описанные ниже настройки может только специально обученный и квалифицированный персонал, осведомленный о возможных рисках. Настройку следует проводить только при крайней необходимости. При выполнении операции следует пользоваться специальными инструментами и средствами защиты. Прежде чем приступать к любым манипуляциям со стабилизатором или его платой управления, полностью прочитайте данное Руководство.

ПРИМЕЧАНИЕ. Для полного сброса параметров настройки стабилизатор следует выключить минимум на пять минут.

6.5.1 Триммеры

ПРИМЕЧАНИЕ: настройка триммеров производится во время тестирования. Настоятельно рекомендуется НЕ изменять данные настройки.

Обозн.	Символ	Параметр	Комментарии
R232	V_W	Триммер фазы W	Данный параметр используется для настройки требуемого напряжения на фазе W (*)
R229	V_V	Триммер фазы V	Данный параметр используется для настройки требуемого напряжения на фазе V (*)
R228	V_U	Триммер фазы U	Данный параметр используется для настройки требуемого напряжения на фазе U (*)
R99	%	Устойчивость регулирования напряжения	Данный параметр настраивается, когда необходимо устранить излишние колебания напряжения при его регулировании
R130	V	настройка сигнала о мин/макс напряжении	Позволяет изменить в небольших пределах пороги срабатывания сигнала тревоги при достижении мин/макс напряжения. Опорное значение, установленное по умолчанию с помощью ПО, составляет 6% от Uном и соответствует центральному положению триммера. Крайние положения триммера соответствуют половинному и удвоенному значению номинального напряжения, задаваемого через ПО. Например, если порог срабатывания настроен на 6%, триммер позволяет изменять его в пределах от 3% до 12%.

(*) значение, заданное с помощью триммеров, прибавляется к значению, заданному через ПО.

6.5.2 Dip-переключатели

Обозн.	Параметр	Положение			По умолч.
		DIP1	DIP2	НОМИНАЛЬНОЕ ВЫХ.	
SW1 DIP1 SW1 DIP2	Выбор напряжения для стабилизации. Если это значение задается с помощью ПО, dip-переключатели становятся неактивными	Uac OFF ON OFF ON	OFF OFF ON ON	210 220 230 240	DIP1=OFF DIP2=ON
SW1 DIP3	Включение регулирования напряжения на всех моторах-редукторах с помощью внешних потенциометров. Полномасштабное значение задается с помощью ПО	ON = включено OFF = выключено			OFF
SW1 DIP4	Выключение звуковой сигнализации. Отключение внутреннего зуммера и внешней сирены	ON = звуковая сигнализация выключена OFF = звуковая сигнализация включена			OFF
SW1 DIP5	Настройка противоизносного режима работы роликов	DIP5 OFF ON OFF ON	DIP6 OFF OFF ON ON	поведение Быстрое регулирование с большим количеством движений Быстрое среднее Медленное среднее Медленное регулирование с небольшим количеством движений	OFF
SW2 DIP1	Включение режима минимального регулирования. Данный параметр активирует сброс выходного напряжения до минимального уровня при отключении питания	ON = включено OFF = выключено			ON
SW2 DIP2	Включение сигнала мин/макс напряжения. Данный параметр отвечает за включение сигнала о превышении номинального диапазона выходного напряжения в течение 10 с и больше. Порог срабатывания задается с помощью триммера R130 и настроек ПО.	ON = включено OFF = выключено			ON

6.6 Контрольно-измерительный прибор

Контрольно-измерительный прибор стабилизатора напряжения состоит из двух цифровых анализаторов, которые позволяют контролировать электрические параметры входной (т.е. идущей от электросети) и выходной (т.е. идущей к нагрузке) линий устройства. Указания по работе с контрольно-измерительным прибором даны в соответствующем прилагаемом документе. Для дополнительных подключений предусмотрены три контакта с обозначениями 017, 018 и 019 на вспомогательной

клеммной колодке, расположенной на внутренней стороне дверцы корпуса, на которой монтируется контрольная панель.

Эти контакты можно использовать, чтобы передавать на компьютер все электрические показания и диаграммы, описывающие значения напряжений, токов и мощностей. Это позволяет отслеживать состояние устройства в режиме реального времени.

7 ТЕХНИЧЕСКОЕ ОБСЛУЖИВАНИЕ

ОПАСНО! К установке, настройке, осмотру и техническому обслуживанию устройства допускается только квалифицированный персонал, ответственный за проведение данного вида работ и осведомленный о возможных рисках. Любое вмешательство должно осуществляться с соблюдением стандартных правил личной безопасности и с использованием надлежащих средств защиты.

Для обеспечения эффективной работоспособности стабилизатора в течение срока его службы, он должен проходить несложную процедуру технического обслуживания, которую, однако, требуется проводить регулярно. Рекомендуемая частота – один раз в 12 месяцев, но этот срок должен быть сокращен при наличии дополнительных факторов, влияющих на износ стабилизатора, например, загрязненная среда или работа в режиме повышенной нагрузки.

Соблюдение рекомендованного плана технического обслуживания позволит обеспечить правильную работу устройства и тем самым предотвратить потенциально опасные неисправности.

ВНИМАНИЕ! Любая операция по обслуживанию должна проводиться при отключенном от электросети стабилизаторе.

Прежде чем приступать к процедуре обслуживания, убедитесь, что прерывающее устройство по входу стабилизатора (рубильник или автоматический выключатель) разомкнуто.

Повесьте на дверцу бирку с предупреждением о нерабочем состоянии устройства.

Удостоверьтесь, что на время проведения технического обслуживания со стабилизатором взаимодействует только технический персонал, ответственный за данный вид работ.

План процедур по техническому обслуживанию приведен в следующих таблицах.

7.1 Стабилизатор в целом

Действие	Инструменты	Причина
Проведите очистку трансформаторов и всех электромеханических компонентов, удалив пыль, грязь и ржавчину	Сухой сжатый воздух Сухая ветошь	Скапливающаяся пыль может ограничить движение воздушного потока и тем самым привести к перегреву внутри корпуса. Ржавчина может спровоцировать появление изоляционных свойств у материалов и компонентов устройства.
Убедитесь в правильности затяжки компонентов модуля трансмиссии регулятора напряжения	Инструменты для затяжки соединений НЕЛЬЗЯ использовать смазочные материалы для контактов регулятора	Неправильная затяжка компонентов модуля трансмиссии может привести к сбоям в их работе и ускорить их износ
Проверьте прочность затяжки электрических соединений	Инструменты для затяжки соединений	Непрочная затяжка электрических соединений может вызвать локальный перегрев с последующей серьезной неисправностью всего устройства
Проведите очистку воздухозаборных отверстий в основании корпуса	Сухой сжатый воздух	Скапливающаяся пыль может ограничить движение воздушного потока и тем самым привести к перегреву внутри корпуса

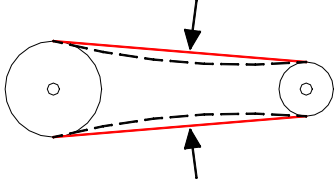
7.2 Вентиляторы на крыше корпуса

Действие	Инструменты	Причина
Убедитесь, что воздушный поток, выходящий из защитных кожухов вентиляторов, непрерывен. Регулярно прочищайте воздуховыводящие отверстия и сами вентиляторы.	Сухой сжатый воздух Сухая ветошь	Скапливающаяся пыль может ограничить движение воздушного потока и тем самым привести к перегреву внутри корпуса.
При необходимости замените неисправные вентиляторы. Внимание! Работой вентиляторов управляет основная плата. Прежде чем приступать к их замене, проверьте температурный порог их включения.	- отсоедините вентилятор от разъема; - отвинтите и снимите защитный кожух вентилятора с крыши корпуса; - извлеките неисправный вентилятор и замените его идентичным; - подсоедините вентилятор к разъему; - привинтите защитный кожух к крыше корпуса	Сбой в работе одного или нескольких вентиляторов может привести к нарушению циркуляции воздуха внутри корпуса стабилизатора.

7.3 Тороидальный регулятор напряжения

В тороидальном регуляторе напряжения медная обмотка намотана на тороидальный сердечник. Подвижные контакты зафиксированы на L-образной опоре, закрепленной на регуляторе, и перемещаются перпендикулярно обмотке.

Действие	Инструменты	Причина
----------	-------------	---------

Убедитесь, что ролики регулятора не имеют сколов, повреждений, царапин или неравномерно отработанных поверхностей (участков с плоской поверхностью).	Ролики должны свободно вращаться на направляющей и перемещаться вдоль обмотки. Медленно и осторожно сдвигая ролики рукой, убедитесь, что они движутся плавно и равномерно. Ширина контактной поверхности не должна превышать ширины одного витка обмотки.	Остановка вращения и дефекты поверхности роликов могут нарушить их контакт с медной обмоткой, что приведет к возникновению вихревых токов и быстрому перегреву. Если данный фактор не устранить, со временем он приведет к серьезной неисправности регулятора.
Проверьте и при необходимости отрегулируйте натяжение приводного ремня (при наличии)	Для регулировки натяжения ослабьте винты, фиксирующие опорную пластину мотора-редуктора. Крепежные отверстия позволяют провести подстройку натяжения в небольшом диапазоне. Перемещая опорную пластину, отрегулируйте натяжение ремня и затяните винты. При правильном натяжении ремень может провисать на глубину, превышающую его собственную толщину в 4-5 раз. 	Если ремень натянут слишком сильно, это может привести к чрезмерному трению и, как следствие, повреждению мотора, вращающего шкив. Если же натяжение ремня слишком мало, он может выпасть, что приведет к прерыванию передачи и, следовательно, прекращению регулирования напряжения

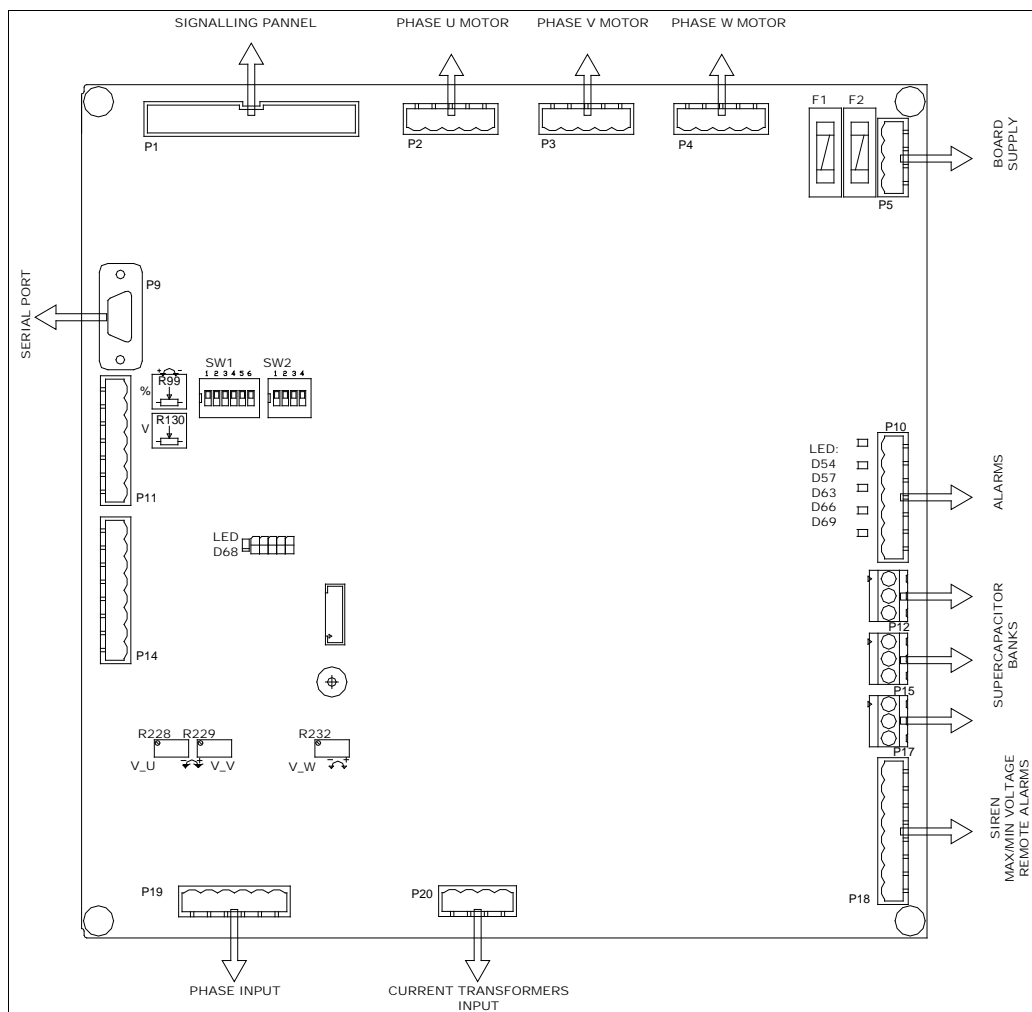
8 ПЛАТА УПРАВЛЕНИЯ

Плата управления полностью контролирует работу стабилизатора напряжения, обеспечивая независимое регулирование напряжения на каждой фазе. Она также осуществляет контроль выходных токов и активирует сигнал тревоги в случае возникновения избыточного тока. В нормальных условиях выходное напряжение поддерживается на заданном уровне с точностью $\pm 0.5\%$ от номинального значения. Управление стабилизатором осуществляется полностью через ПО, которое переводит все параметры в цифровую форму (полностью цифровое управление).

Плата оснащена **DSP-микропроцессором** (**DIGITAL SIGNAL PROCESSOR**, Цифровой Сигнальный Процессор), который считывает значения сетевого напряжения, параметры настроек, значения тока в моторах-редукторах и на входных контактах устройства и управляет непосредственно каждым мотором, задавая направление и скорость вращения. Опираясь на значения тока, поступающего на мотор-редуктор, плата управления также отвечает за срабатывание защитных устройств при возникновении перегрузки и короткого замыкания в самом моторе. К плате подключены следующие компоненты:

- сигнальная плата со светодиодами, подключенная к клеммной колодке P2 на плате управления с помощью плоского провода (см. соответствующий раздел);
- батареи суперконденсаторов, предназначенных для сброса напряжения до минимального уровня в случае отключения питания (см. соответствующий раздел).

Во избежание микротрещин в миниатюрных компонентах платы, пожалуйста, не сгибайте ее.



8.1 Защитные устройства

8.1.1 Остановка или перегрузка мотора

Плата управления определяет состояния перегрузки или блокировки мотора-редуктора (вместе с кинетическим механизмом) и замеряет количество тепловой энергии (т.е. тока), выделенной за единицу времени. Если это значение превышает заданное пороговое значение, активируется сигнал тревоги.

8.1.2 Короткое замыкание

Плата оснащена системой сигнализации, оповещающей о возникновении межфазного короткого замыкания для каждого мотора. Во избежание ложного срабатывания применяются фильтры. Устойчивость платы к короткому замыканию зависит от его источника и природы.

8.2 Управление платой с компьютера

Для доступа в меню управления системой, установите последовательное подключение между платой и компьютером и запустите программу связи, например, Hyper-Terminal[®]. Эта программа является частью стандартного пакета операционной системы Windows[®] и может быть запущена из меню Пуск:

ПУСК → СТАНДАРТНЫЕ → СВЯЗЬ

При первом запуске программы необходимо создать файл соединения. Введите имя файла (например, 'STAB') в диалоговом окне, которое появится после запуска. В поле 'Connect' выберите последовательный порт, который будет использоваться для установления соединения (например, COM1) и нажмите ОК.

Теперь настройте следующие параметры:

- Бит в секунду: 115200
- Бит данных: 8
- Четность: none
- Стоповый бит: 1
- Управление потоком: Xon/Xoff

Нажмите ОК и сохраните файл соединения (команда 'Save' в меню 'File'). После успешного создания файла при каждом последующем запуске программы следует нажимать клавишу «Пробел», выбирать команду 'Open' в меню 'File' и затем – файл 'STAB'.

На экране появится следующее окно:

- STABILISER -

- 1- TARGET (230)
- 2- MAINTENANCE
- 3- FAN TEST
- 4- LED TEST
- 5- ALARMS
- 6- INFO

Клавиш а	Описание	Текст на дисплее
1	Выбор номинального выходного напряжения, которое должно будет генерироваться и поддерживаться устройством. Если значение не задано, плата управления определит его, исходя из положения dip-переключателей DIPSW1 и DIPSW2 (см. таблицу конфигураций dip-переключателей).	- STABILISER - 1- TARGET (230) 2- MAINTENANCE 3- FAN TEST 4- LED TEST 5- ALARMS 6- INFO
2	Отображение состояния тех. обслуживания. Для каждого типа обслуживания в меню отображаются следующие счетчики: общее количество часов работы, количество часов работы со времени последнего обслуживания и значение установки (в скобках).	- MAINTENANCE - WORKING HOURS MOTOR U: 150 - 25 MAINT.(100) WORKING HOURS MOTOR V: 155 - 30 MAINT.(100) WORKING HOURS MOTOR W: 147 - 22 MAINT.(100) POWER ON HOURS : 185 - 45 MAINT.(9000) X- EXIT
3	Управление запуском вентиляторов и включением сигнала о перегреве. Можно задать четыре пороговых значения температуры (в порядке возрастания). Когда температура достигает порога T1, запускается первый вентилятор, при достижении порога T2 – второй вентилятор и т.д. Когда температура превышает порог срабатывания сигнализации, включается сигнал тревоги. Значения температуры задаются в сотых долях градуса Цельсия. Отмена любого из этих событий происходит с задержкой в три градуса. Например, вентилятор запускается, когда температура превышает порог в 30°C. Следовательно, он остановится, только когда температура упадет до 27°C.	- FAN SETUP - 1- TEMPERATURE T1 (3000) 2- TEMPERATURE T2 (3500) 3- TEMPERATURE T3 (4000) A- TEMPERATURE ALARM (6000) X- EXIT
4	Запуск проверки светодиодов. Светодиоды на контрольной панели последовательно включаются для проверки их состояния.	-
5	Отображение активных сигналов тревоги с кратким описанием. Текстовые описания текущих сигналов отображаются рядом. Также на дисплее отображается состояние тех. обслуживания (в шестнадцатеричном формате).	"Max current" "Phase U short curr." "Phase V short curr." "Phase W short curr." "By pass" "Phase U Vout min" "Phase V Vout min" "Phase W Vout min" "Fan off" "Phase U Vout max" "Phase V Vout max" "Phase W Vout max" "Overheating sonde" "Phase U blocco" "Phase V blocco" "Phase W blocco" "Overheating inter"

Клавиша	Описание	Текст на дисплее
6	Отображение информации о системе. Примечание: значение напряжения умножается на 100. Например, запись 23500 соответствует 235.00 В	<pre> - AUTOMATIC - T 21.80 (0C17) ---- MOTOR U ---- V.MIN 216 - (bin 3309) V.MAX 243 - (bin 3731) Кр 281 VMot 3 - (bin 53) VTRGT 230 - (bin 3520) MaxCnt Over 0 - Short 0 ERR I 0 Current 2.7 MOVING SEC.657 ---- MOTOR V ---- V.MIN 216 - (bin 3309) V.MAX 243 - (bin 3731) Кр 281 VMot 4 - (bin 66) VTRGT 230 - (bin 3520) MaxCnt Over 0 - Short 0 ERR I 0 Current 3.2 MOVING SEC.782 ---- MOTOR W ---- V.MIN 216 - (bin 3309) V.MAX 243 - (bin 3731) Кр 281 VMot 4 - (bin 64) VTRGT 230 - (bin 3520) MaxCnt Over 0 - Short 0 ERR I 0 Current 2.7 MOVING SEC.644 </pre>

8.3 Светодиоды на плате управления

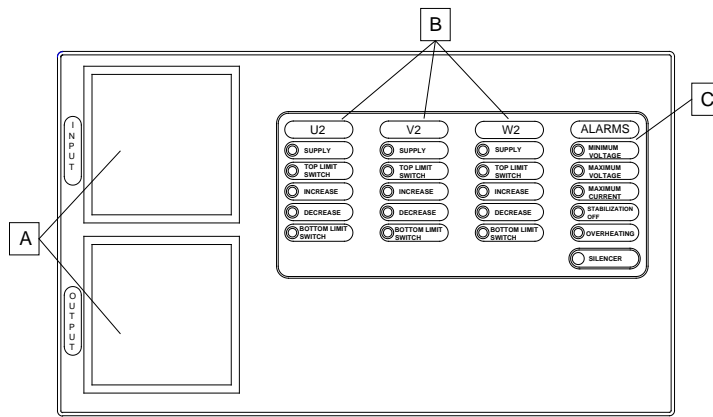
Обозн.	Цвет	Параметр	Горит	Не горит	Мигает
D68	желтый	состояние платы	плата неисправна	плата неисправна	плата работает исправно
D54	красный	неактивный вход	-	X	-
D57	красный	неактивный вход	-	X	-
D63	красный	сигнал избыточного тока	тревога	нормальная работа	-
D66	красный	вход сигнала отсутствия стабилизации	тревога	нормальная работа	-
D69	красный	вход сигнала перегрева	нормальная работа	тревога	-

8.4 Клеммные колодки на плате управления

Обозн.	Тип	Описание
P1	Плоский 34-контактный штекер	Сигнальная плата
P2	6-контактный штекер	мотор фазы U
P3	6-контактный штекер	мотор фазы V
P4	6-контактный штекер	мотор фазы W
P5	4-контактный штекер	Питание карты
P9	9-контактный разъем	RS232 (COM1)
P10	7-контактный штекер	Вход сигнализации
P11	7-контактный штекер	Потенциометры регулирования фазы
P12	3-контактная винтовая клемм. колодка	Суперконденсаторы
P14	8-контактный штекер	Клавиши регулирования фазы
P15	3-контактная винтовая клемм. колодка	Суперконденсаторы
P17	3-контактная винтовая клемм. колодка	Суперконденсаторы
P18	8-контактный штекер	Выходы сигнализации (реле)
P19	6-контактный штекер	Входное напряжение фазы – опасное напряжение
P20	4-контактный штекер	Вход трансформатора тока

8.5 Внешняя контрольная панель и сигнальная плата

Панель представляет собой пользовательский интерфейс, на котором отображаются все показания электрических параметров и состояние стабилизатора напряжения. Плата установлена за контрольной панелью и соединена с платой управления плоским проводом.



8.5.1 А – Контрольно-измерительные приборы

Используя клавиши на контрольно-измерительных приборах, можно последовательно переключаться между входными и выходными показаниями.

8.5.2 В – Светодиоды-индикаторы состояния фаз

Светодиоды-индикаторы состояния фаз описаны в таблице ниже (сверху вниз):

Расположение	Цвет	Функция
1	мигает зеленым	Питание и нормальная работа платы
2	красный	Замкнут верхний концевой выключатель
3	желтый	Мотор в режиме возрастания тока
4	желтый	Мотор в режиме понижения тока
5	красный	Замкнут нижний концевой выключатель

8.5.3 С – Светодиоды аварийной сигнализации

Эти светодиоды располагаются справа от индикаторов состояния фаз и сообщают о возникновении неисправности. При любом ненормальном поведении устройства также активируется звуковая сигнализация. Описание светодиодов аварийной сигнализации см. в таблице ниже (сверху вниз):

Расположение	Функция
1	Выходное напряжение ниже заданного минимального уровня
2	Выходное напряжение выше заданного максимального уровня
3	Выходной ток выше заданного максимального уровня
4	Отсутствие стабилизации
5	Перегрев внутри корпуса

Сигналы о максимальном/минимальном напряжении на одной или нескольких фазах также дублируются с помощью светодиодов-индикаторов состояния фаз, которые перестают мигать зеленым цветом и начинают непрерывно гореть оранжевым. Под красными светодиодами располагается клавиша, отключающая сигнализацию. В случае сбоя активируются соответствующий светодиод, а также зуммер и встроенная сирена. При удержании клавиши отключения сигнализации в течение нескольких секунд звуковые сигналы отключаются, в то время как светодиод продолжает отображать сигнал тревоги до тех пор, пока сохраняется аварийная ситуация. Отключение визуальной сигнализации возможно только после прекращения аварийной ситуации. Удерживайте клавишу отключения сигнализации в течение нескольких секунд, чтобы отключить светодиод. Dip-переключатель 4 на плате управления (см. соответствующую таблицу далее в тексте данного Руководства) позволяет отключить звуковую сигнализацию. Рекомендуется дублировать сигналы тревоги на рабочую станцию для уведомления оператора. Для этого используются клеммы (NC) – 018 (NO) – 019 (C) вспомогательной клеммной колодки на внутренней стороне дверцы корпуса.

8.6 Плата суперконденсаторов

8.6.1 Введение

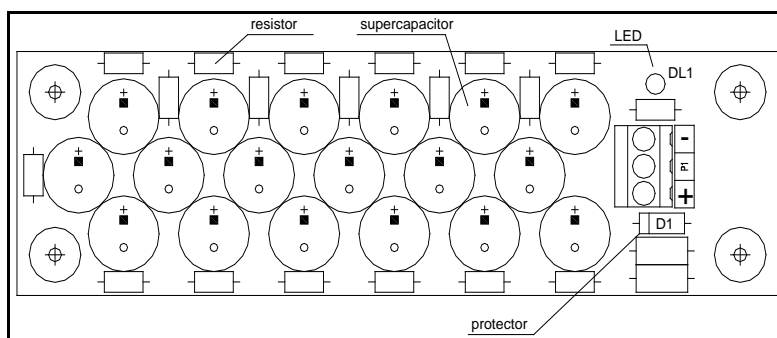
Данная плата представляет собой резервуар электрической энергии, которая сохраняется в суперконденсаторах (конденсаторы повышенной емкости). Ее назначение заключается в том, чтобы продолжать подачу питания на каждый из моторов-редукторов в случае отключения электричества, чтобы регулятор напряжения успел сбросить выходное напряжение до минимального уровня.

ВНИМАНИЕ! Напряжение, присутствующее в плате суперконденсаторов, не опасно. Тем не менее, в силу своего назначения, она накапливает электрическую энергию и может оставаться под напряжением в течение нескольких минут после отключения самого устройства. Не вызывайте на плате короткого замыкания и не помещайте рядом с ней токопроводящие и/или металлические предметы. Наличие остаточного напряжения можно проверить с помощью

светодиода, встроенного в плату: если он горит, это означает, что суперконденсаторы еще заряжены и плата находится под напряжением. Некоторые из резисторов могут оставаться горячими.

Батарею суперконденсаторов можно считать разряженной спустя 5 минут после отключения стабилизатора.

Ниже представлена схема платы:



8.6.2 Сигнальные светодиоды и сигналы тревоги

Зеленый светодиод сообщает о питании платы суперконденсаторов.

Варисторный ограничитель перенапряжений срабатывает в случае перенапряжения.

Обозн.	Цвет	Параметр	Горит	Не горит
DL1	зеленый	Плата работает нормально	X	
DL1	зеленый	Плата отключена		X

Зеленый светодиод может включаться в двух случаях:

- на плату поступает питание. Если при этом светодиод не горит, проверьте соединения.
- батарея отключается в течение некоторого времени, которое зависит от подключенной нагрузки. При отсутствии нагрузки светодиод продолжает гореть в течение нескольких минут.

9 УСТРАНЕНИЕ НЕИСПРАВНОСТЕЙ

ОПАСНО! Доступ к внутренним компонентам должен иметь только квалифицированный персонал, ответственный за проведение данного вида работ. Любое вмешательство, на время проведения которого стабилизатор напряжения должен оставаться включенным, следует проводить с соблюдением всех стандартных правил личной безопасности и с использованием надлежащих средств защиты.

При обнаружении ненормального поведения или неисправности любого из компонентов убедитесь в правильном соблюдении всех предписаний данного Руководства. Вмешательства по осмотру и ремонту должны проводиться оперативно после возникновения проблемы во избежание ее усугубления и распространения на другие компоненты.

Каждой раз перед началом осмотра стабилизатора проверяйте правильность его подключения к электросети. Справочная документация предоставляется в руководстве пользователя и схемах, прилагаемых к каждому устройству.

Неисправность	Причина	Решение
Отсутствует выходное напряжение	Неправильное подключение входа/выхода	Проверьте все соединения
	Вмешательство внешней защиты	Проверьте внешние средства защиты
	Неисправный вольтодобавочный трансформатор	Обратитесь в сервисный центр для ремонта или замены трансформатора
Отсутствуют показания на дисплее контрольно-измерительного прибора	Поврежденное или неисправное контрольно-измерительное устройство	Замените контрольно-измерительное устройство
	Срабатывание предохранителя FU8	Замените перегоревший предохранитель идентичным.
Не горят все светодиоды-индикаторы питания	Отсутствует напряжение на фазах по входу	Проверьте линию входа стабилизатора
	Срабатывание двух предохранителей FU4-5-6 или одного предохранителя FU50-51 на плате управления	Замените перегоревшие предохранители идентичными
Не горит один или несколько светодиодов-индикаторов питания	Отсутствует напряжение на одной или нескольких фазах	Проверьте линию входа стабилизатора.
Подозрение на неисправность светодиодов	Поврежденный или неисправный светодиод	Запустите на компьютере тест на исправность всех светодиодов. Если неисправность подтвердится, замените сигнальную плату
Инверсия фазы на выходе	Неправильная последовательность соединения клемм U-V-W по входу/выходу	Проверьте и при необходимости исправьте соединения. При правильной работе стабилизатор не может вызывать инвертирование фазы.
Ненормальные показания напряжений	Проблема на линии питания	Проверьте линию электропитания
	На дисплее выберите отображение фазовых напряжений. Если значения равны нулю, значит, сработали предохранители FU1-2-3 (по входу) ил FU7-8-9 (по выходу).	Замените перегоревшие предохранители идентичными
Отсутствие стабилизации	Отсутствует питание платы (светодиод D68 на плате непрерывно горит желтым или не горит вовсе)	Убедитесь, что на клеммную колодку P5 поступает напряжение 22 В. Если напряжение отсутствует, проверьте состояние предохранителей FU4-5-6 и убедитесь, что вспомогательный трансформатор TC1 (380/22 В) работает исправно.
	Неисправность платы (светодиод D68 на плате непрерывно горит желтым или не горит вовсе)	Если на плату подается необходимое питание, но она при этом не функционирует, проверьте состояние предохранителей FU50-51 на плате. Если они не перегорели, значит, неисправна сама плата и ее необходимо заменить.
	Заклинило один или несколько моторов (об этом сигнализирует оранжевый цвет соответствующего светодиода-индикатора состояния фазы)	Определите, является ли природа сбоя механической или электрической. Для этого вручную сдвиньте каретку с роликами (в начале движения необходимо преодолеть значительную силу трения). Эта операцию можно проводить ТОЛЬКО при обесточенном стабилизаторе. Если каретка перемещается нормально, значит, проблема имеет электрическую природу. Проверьте, нет ли короткого замыкания в цепи питания мотора.

Неисправность	Причина	Решение
	Срабатывание цепи защиты регуляторов напряжения из-за перегрузки или повреждения регуляторов (при этом включается сигнал "Отсутствие стабилизации")	Устраните причину перегрузки и/или почините/замените поврежденные ролики
	Срабатывание предохранителей на плате управления (FU50-51) либо на линии питания (FU4-5-6)	Замените перегоревшие предохранители идентичными и/или убедитесь в исправной работе вспомогательного трансформатора ТС1 (400/22 В).
Каретка в крайнем положении	Износ или выход из строя одного или нескольких роликов	Найдите поврежденный компонент и замените его
	Неплотное прилегание одного или нескольких роликов к поверхности регулятора	Восстановите нормальный контакт роликов с регулятором. Осмотрите направляющую ролика в целом, а также его пружину. При необходимости замените поврежденные или неисправные компоненты идентичными.
	Нарушение цепи между регуляторами напряжения и вольтодобавочным трансформатором из-за срабатывания цепи защиты регуляторов.	Устраните причину перегрузки и почините/замените поврежденные ролики

Если возникшая ситуация не относится ни к одной из вышеперечисленных либо источник неисправности невозможно установить, обратитесь в службу технической поддержки.

По всем вопросам (включая запросы на запасные детали) обращайтесь в письменном виде в ближайший авторизованный сервисный центр или Отдел технического обслуживания Производителя. Любой запрос должен включать в себя следующую информацию:

- Тип и заводской код устройства
- Серийный номер
- Заказ на покупку или номер счета-фактуры.

10 ДЕКЛАРАЦИЯ CE

Производитель,



ORTEA SpA

Италия, Кавенаго-Брианцо (провинция Монца и Брианца),

Виа дей Кьози, 21

20873

Тел.: ++39 02 95917800 Факс: ++39 02 95917801

www.ortea.com - ortea@ortea.com

под свою ответственность и в лице своего законного представителя

ЗАЯВЛЯЕТ

что следующее оборудование:

3-ФАЗНЫЕ СТАБИЛИЗАТОРЫ НАПРЯЖЕНИЯ

отождествляющееся с наименованиями:

ORION PLUS (код SPxxxxxxxxxxxx)

при условии, что оно установлено, обслуживается и используется по назначению, предусмотренному его конструктивным исполнением, в основе которого лежит богатый профессиональный опыт, и в соответствии с предписаниями Производителя,

ОТВЕЧАЕТ

требованиям Директив ЕС **2006/95/ЕС** и **2004/108/ЕС**, а также соответствующим частям стандартов **EN 61439-1/-2**.

Производитель также

ЗАЯВЛЯЕТ

что устройства изготовлены из компонентов надлежащего качества и что производственный процесс проходит регулярный контроль, предусмотренный Планами контроля качества, принятыми Компанией в соответствии со стандартами **ISO 9001:2008**. Обязательства Компании по защите окружающей среды и соблюдении правил охраны труда и безопасности на рабочих местах гарантируются сертификацией Системы управления качеством по стандартам **ISO14001:2004** и **OHSAS18001:2007**.

